

# FLOWFITNESS

---

## **RUNNER**DTM300i



---

## Gebruiksaanwijzing / Manual

---

[www.flowfitness.com](http://www.flowfitness.com)

Handleiding (Nederlands)	3 - 31
Manual (English)	32 - 64

Copyright © Flow Fitness.

Alle rechten voorbehouden. Niets uit deze gebruiksaanwijzing mag worden gebruikt of gereproduceerd in welke vorm of op welke wijze dan ook zonder voorgaande schriftelijke toestemming van Flow Fitness.

All rights reserved. Nothing in this instruction manual may be used or reproduced in any form or way without the express written permission of Flow Fitness.

---

<b>1. Belangrijke informatie</b>	<b>4</b>
1.1 Gezondheid	4
1.2 Veiligheid	4
<b>2. Introductie</b>	<b>6</b>
2.1 Inhoud verpakking	7
2.2 Belangrijke onderdelen	8
2.3 Specificaties	9
<b>3. Fitness</b>	<b>10</b>
3.1 Trainen op hartslag	10
3.2 Warming up en cooling down	12
<b>4. Gebruik</b>	<b>13</b>
4.1 Montage	13
4.2 Opbergen / in gebruik nemen	17
4.3 Gebruik computer	18
4.4 Trainen met de FitShow-app	19
4.5 Onderhoud	24
<b>5. Algemene informatie</b>	<b>26</b>
5.1 Trainingsschema's	26
5.2 Exploded view	28
5.3 Probleemoplossen	30
<b>6. Garantie</b>	<b>31</b>
5.4 Garantie	31

# 1. Belangrijke informatie

---

## 1.1 Gezondheid

- Belangrijk:  
Lees eerst deze handleiding en volg de instructies nauwkeurig op voordat u het product gaat gebruiken.
- Raadpleeg een deskundige om het trainingsniveau te bepalen dat voor u het best geschikt is.
- Indien u tijdens het trainen last krijgt van duizeligheid, misselijkheid of ander lichamelijk ongemak, stop dan direct met trainen en raadpleeg een arts.
- Houd tijdens het trainen uw hartslag in de gaten en stop onmiddellijk bij afwijkende waarden.
- Wij adviseren u warming up en cooling down oefeningen te doen gedurende vijf tot tien minuten voor en na gebruik van het product. Zo kan uw hartslag geleidelijk toe- en afnemen en voorkomt u spierpijn.

## 1.2 Veiligheid

- Controleer voor gebruik of het product juist functioneert. In geval van storing of defect stoppen met trainen en direct contact opnemen met uw dealer.
- Gebruik het product nooit als deze defect is.
- Dit product is alleen bedoeld voor thuisgebruik en dient op een vlakke ondergrond te staan.
- Dit product mag door maximaal één persoon tegelijk worden gebruikt.
- Het product is geschikt voor personen met een lichaamsgewicht tot 100 kilogram.
- Zorg ervoor dat er altijd minimaal één meter vrije ruimte in alle richtingen rondom het product is, wanneer u aan het trainen bent.
- Steek geen voorwerpen in openingen van het product.
- Houd kinderen en huisdieren uit de buurt van het product.
- Personen met een handicap moeten medische goedkeuring hebben en begeleiding krijgen bij gebruik van dit product. Plaats geen handen en voeten onder het product.
- Houd nooit uw adem in tijdens het trainen. Uw ademhaling moet op een normaal tempo zijn, afhankelijk van de intensiteit van uw training.
- Begin uw trainingsprogramma langzaam en bouw dit geleidelijk op.

- Draag altijd geschikte kleding wanneer u aan het trainen bent. Draag geen te wijde kleding, die tussen bewegende delen van het product kan komen.
- Gebruik voor het verplaatsen van het product altijd daarvoor geschikte tiltechnieken om rugklachten te voorkomen.
- Controleer regelmatig of schroeven en bouten goed vastzitten en draai ze indien nodig aan.
- De eigenaar van dit product is er verantwoordelijk voor dat alle gebruikers op de hoogte zijn van de waarschuwingen en voorschriften zoals vermeld in deze gebruiksaanwijzing.
- Dit product is bedoeld voor gebruik in een schone, droge omgeving. Opslag in koude en / of vochtige ruimtes zou tot problemen in het product kunnen leiden.
- Dit product is niet geschikt voor therapeutische ondersteuning of het professioneel gebruik ervan in de fysiotherapie.

## **WAARSCHUWING**

**Laat uw conditie controleren door een arts voordat u begint met trainen. Dit is extra belangrijk voor personen ouder dan 35 jaar of personen met gezondheidsproblemen. Lees alle instructies voor gebruik. Flow Fitness is niet verantwoordelijk voor persoonlijk letsel of schade aan bezittingen veroorzaakt door gebruik van dit product.**

**Dit product is niet geschikt voor verhuur of gebruik in een commerciële of institutionele omgeving.**

## 2. Introductie

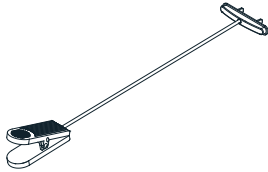
---

Flow Fitness dankt u vriendelijk voor uw keuze voor de Runner DTM300i Treadmill. We zijn ervan overtuigd dat het product zal voldoen aan uw verwachtingen.

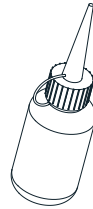
Wij adviseren u voor het gebruik van de Runner DTM300i treadmill eerst deze handleiding aandachtig te lezen, zodat het product optimaal en veilig kan worden gebruikt.

Flow Fitness wenst u veel succes en plezier met trainen.

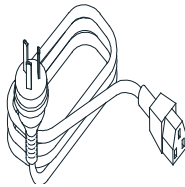
### 2.1 Inhoud verpakking



Safety key



Smeermiddel



Netstroomkabel

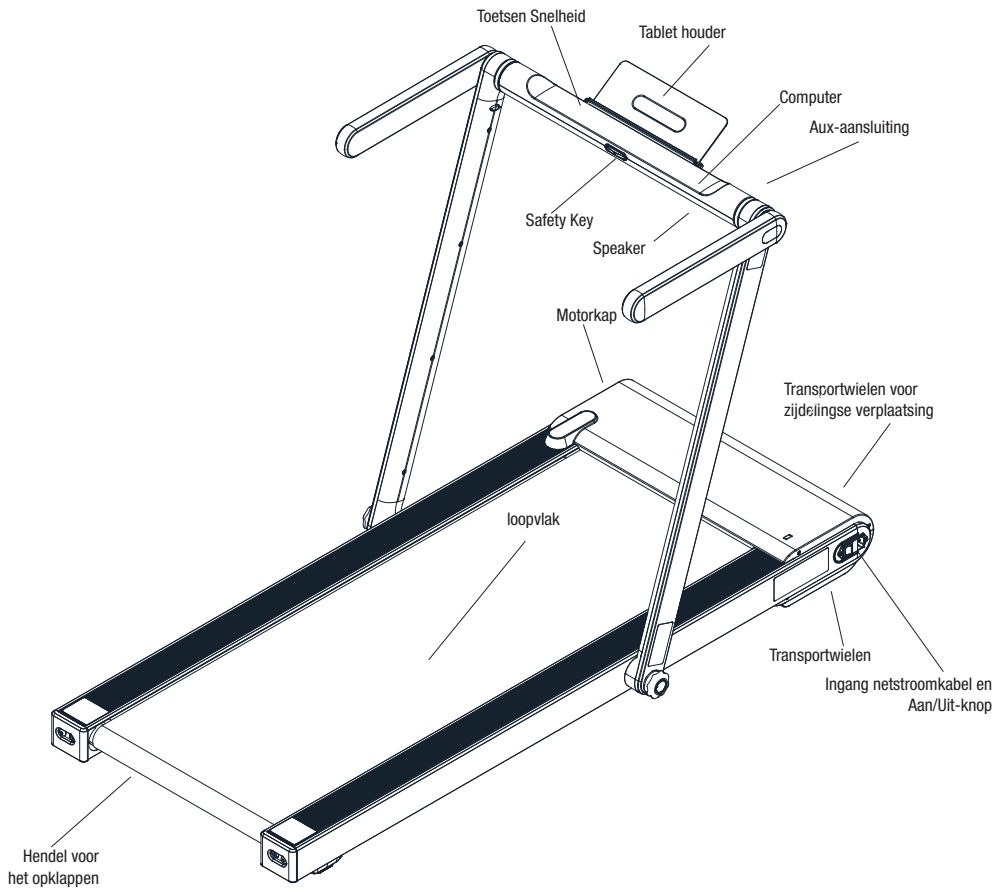


AUX-kabel

## 2. Introductie

---

### 2.2 Belangrijke onderdelen





### 2.3 Specificaties

#### **Computer**

- Manueel programma
- Bluetooth & trainen met de Fit Show app

#### **Hartslagmeting**

- Bluetooth band in Fitshow app

#### **Afmetingen**

Lengte: 151,5 cm  
Hoogte: 101 cm  
Breedte: 77 cm  
Gewicht: 49,5 kg

#### **Afmetingen opgeklapt**

Lengte: 151,5 cm  
Hoogte: 13,8 cm  
Breedte: 77 cm

#### **Techniek**

- Motor 1,25 PK 2,5 Peak PK
- Snelheid 1-12 KM/U
- Speed keys voor snelheid
- Loopvlak (lxb) 125 x 45 cm
- 100 kg maximaal gebruikersgewicht

#### **Extra**

- Audio AUX- aansluiting
- Speakers
- LED- display

## 3. Fitness

---

### 3.1 Trainen op hartslag

Wat is fitness? In het algemeen is een fitnessoefening te omschrijven als een activiteit die er voor zorgt dat uw hart meer zuurstof via het bloed van uw longen naar uw spieren pompt. Hoe zwaarder de training, hoe meer brandstof (zuurstof) de spieren nodig hebben en hoe harder het hart moet werken om zuurstofrijk bloed naar de spieren te pompen. Als u in een goede conditie bent, kan uw hart met elke hartslag meer bloed pompen. Het hart hoeft dan niet zo vaak te pompen om de noodzakelijke zuurstof naar uw spieren te transporteren. Uw rusthartslag en hartslag bij inspanning gaan omlaag.

Bij het trainen is het dus belangrijk om uw hartslag in de gaten te houden. De hoogte van uw hartslag is namelijk bepalend voor het resultaat van de training. Wat voor u de beste hartslag is om op te trainen, hangt ten eerste af van uw leeftijd en aan uw trainingsdoel. Als uw trainingsdoel is om gewicht te verliezen dan kunt u het beste op 60% van uw maximale hartslag trainen. Wanneer uw trainingsdoel is om de conditie te verbeteren dan is dat 80% van uw maximale hartslag.

Het lichaam slaat energie op in twee vormen; koolhydraten en vetten. Bij een inspanning gebruiken we een combinatie van deze twee energievoorraden. Wanneer de inspanningsintensiteit hoog is, kiest het lichaam grotendeels voor snel verbrandbare energie, te weten koolhydraten. Aangezien hiervan maar een beperkte hoeveelheid is, zal dit slechts korte tijd worden volgehouden. Bij trainingen op lage intensiteit zal het lichaam grotendeels kiezen voor een langdurige en energievoorraad te weten vet. Aangezien dit in grote hoeveelheden in het lichaam is opgeslagen, is dit langer vol te houden.

Hieronder is een schema weergegeven waarin u kunt aflezen wat voor u de beste hartslag is om mee te trainen. In dit schema is per leeftijdscategorie een hartslaggebied aangegeven waarbinnen uw hartslag moet liggen tijdens de training. In de middelste kolom staan de waarden vermeld die u moet aanhouden als u gewicht wilt verliezen. Indien u uw conditie wilt verbeteren dient u de waarden in de rechterkolom aan te houden.

Leeftijd	Gewicht verliezen (slagen per minuut) 60%	Conditie verbeteren (slagen per minuut) 85%
20 - 24	118 - 120	167 - 170
25 - 29	115 - 117	163 - 166
30 - 34	112 - 114	158 - 162
35 - 39	109 - 111	154 - 157
40 - 44	106 - 108	150 - 153
45 - 49	103 - 105	145 - 147
50 - 54	100 - 102	141 - 144
55 - 59	97 - 99	137 - 140
60 en ouder	94 - 96	133 - 136

De beste manier om te beginnen met trainen is per persoon verschillend. Als u ongetraind bent of overgewicht heeft, moet u rustig aan beginnen en uw trainingsarbeid geleidelijk opvoeren.

In het laatste hoofdstuk van deze gebruiksaanwijzing (zie: 5. Algemene informatie) staan verschillende trainingsschema's weergegeven. Deze schema's kunt u gebruiken bij het bereiken van uw trainingsdoel. Het programma is verdeeld in twee fasen. De eerste fase bestaat uit zes weken en is een goede richtlijn voor beginners of personen die sinds lange tijd weer gaan trainen. Gedurende deze fase wordt de intensiteit van de training langzaam opgebouwd. Na zes weken begint de tweede fase. U kunt dan kiezen voor een trainingsschema om gewicht te verliezen of om uw conditie te verbeteren.

### 3.2 Warming up en cooling down

Een goed trainingsprogramma begint met een warming up en eindigt met een cooling down. Hiermee kunnen spierpijn en blessures worden voorkomen. Hieronder vindt u een aantal geschikte oefeningen.



#### Head Roll

Kantel uw hoofd naar rechts. Hou dit één tel vast, zodat u de linkerkant van uw nek licht voelt trekken. Doe dezelfde beweging naar links, naar voren en naar achteren. Herhaal dit twee tot drie keer.



#### Toe Touch

Buig langzaam voorover met ontspannen armen en rug. Doe dit zover u kunt en houd dit tien seconden vast. Herhaal dit twee tot drie keer.



#### Side Stretch

Steek uw rechterarm in de lucht en rek met uw arm zo hoog als u kunt. Buig naar links, zodat uw rechterzijde wordt gestrekt. Houd dit gedurende één seconde vast. Ontspan en doe vervolgens dezelfde beweging met uw linker arm. Herhaal dit drie tot vier keer.



#### Knee bend

Plaats uw voeten op schouder breedte en strek uw handen voor uw uit. Buig nu langzaam door uw knieën, niet meer dan 10 centimeter. Kom rustig omhoog en herhaal deze oefening een aantal keren.



#### Lower back stretch

Begin met uw knieën en voeten op de vloer. Stek uw armen voor u uit richting de grond. Plaats uw bekken boven uw voeten en leun naar achteren en voel de spanning uw onderrug.



#### Hamstring Stretch

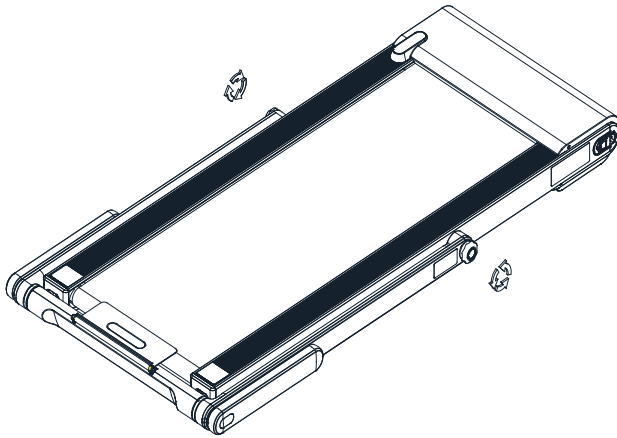
Ga op de vloer zitten met uw rechterbeen gestrekt en plaats uw linkervoet plat tegen de binnenkant van uw rechter bovenbeen. Buig voorover richting uw rechervoet en houd dit gedurende tien seconden vast. Ontspan en doe dit vervolgens met uw linkerbeen gestrekt. Herhaal dit twee tot drie keer.

### 4.1 Montage

In dit hoofdstuk wordt beschreven hoe de loopband gemonteerd dient te worden. Haal alle onderdelen uit de doos en zorg dat er voldoende ruimte beschikbaar is om de loopband te monteren.

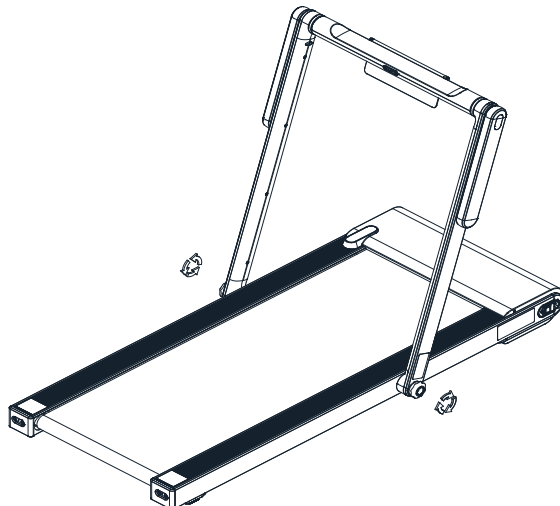
**Stap 1:**

Draai beide knoppen tegen de klok in los, zoals aangegeven op onderstaande afbeelding.



**Stap 2:**

1. Til de computer nu omhoog. Draai de computer omhoog totdat deze niet verder kan en draai beide knoppen weer goed vast. U kunt de armen van achteren naar voren draaien om deze in de juiste stand te krijgen.



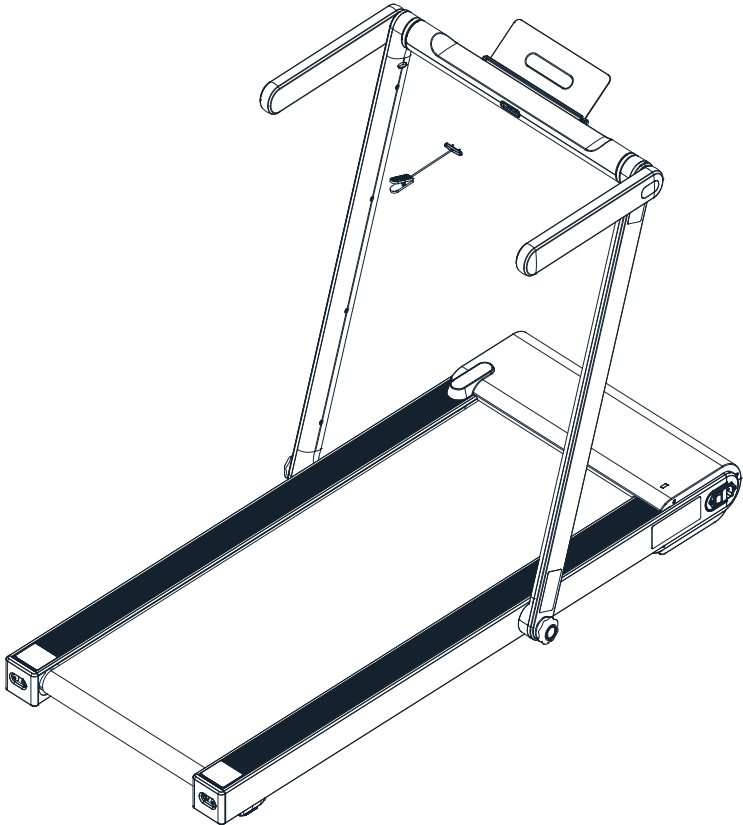
## 4. Gebruik

---

### Stap 3: Plaatsen van de safety key

Plaats de safety key in de daarvoor bestemde plek in het midden van de computer. Bevestig voor een trainingssessie, om veiligheidsredenen, altijd de clip aan het uiteinde van de key aan uw kleding. Wanneer de safety key tijdens een trainingssessie verwijderd wordt zal de loopband een noodstop maken.

Wanneer het display “-----” aangeeft betekent dit dat de safety key niet geplaatst is. Zonder de safety key kan de computer niet in werking gesteld worden.

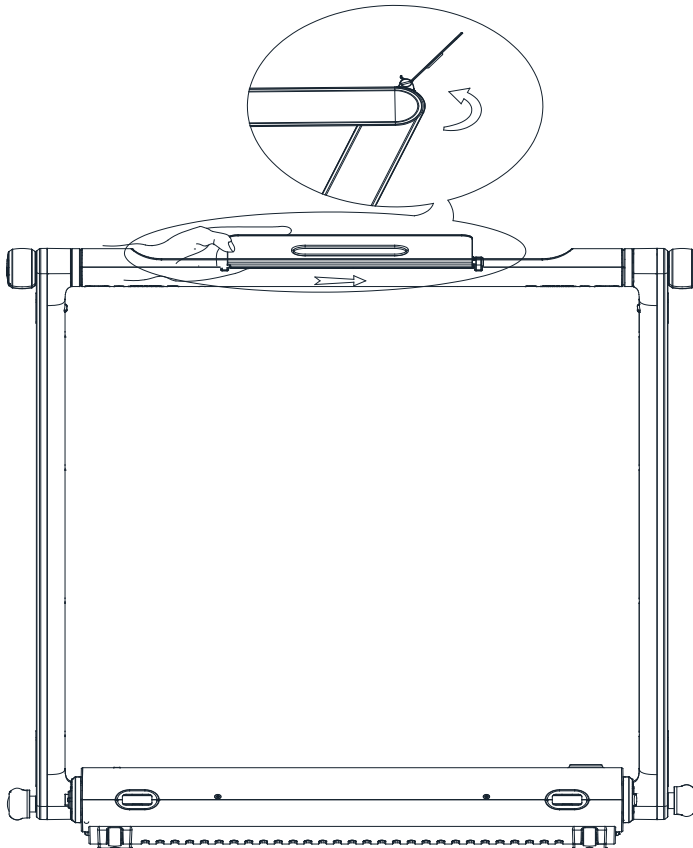


### **Tablethouder uitklappen**

Draai de tablethouder aan de achterzijde van de computer omhoog.

### **Tablethouder inklappen**

Om de tablethouder in te klappen dient u deze eerst naar links te schuiven en vervolgens naar achteren te draaien.



## 4. Gebruik

---

### **Stroomvoorziening**

Voordat u kunt beginnen met trainen dient u de loopband van stroom te voorzien.

Plaats het netsnoer in de loopband en in het stopcontact. Daarna kunt u de aan/uit-knop op "1" drukken om de loopband in te schakelen. De aansluiting voor het netsnoer en de aan/uit-knop bevinden zich aan de achter/onder-zijde van de motorkap.

**LET OP: voor uw eigen veiligheid is het belangrijk om gebruik te maken van een geaard stopcontact.**



### 4.2 Opbergen / in gebruik nemen

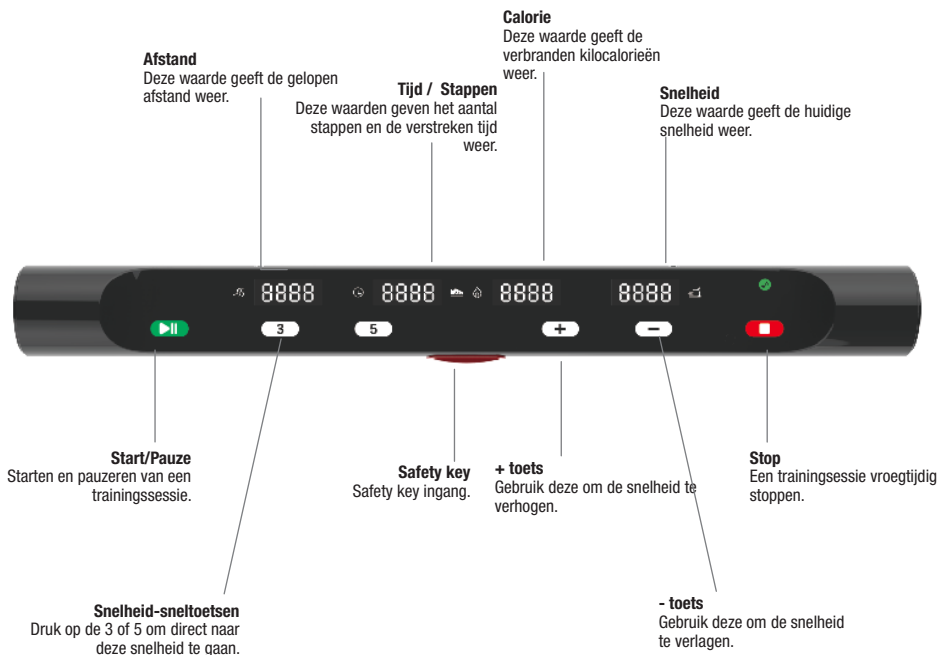
#### Opklappen & Opbergen

1. Klap als eerste de tablet houder in en trek de voedingkabel uit het stopcontact en uit de loopband.
2. Klap de armen in door deze naar achteren te draaien.
3. Draai beide knoppen tegen de klok in in los en kantel het display naar voren.
4. Draai beide knoppen weer vast.
5. Til de loopband aan het einde van loopvlak op om deze te verplaatsen. U kunt de loopband plat of rechtopstaand opbergen. U kunt de extra transportwielen gebruiken om de loopband zijdelings te verplaatsen. Laat de loopband tegen de muur aan leunen bij rechtopstaand opbergen.



## 4. Gebruik

### 4.3 Gebruik computer



#### Standby

Na 4 minuten van inactiviteit zal de computer automatisch in standby modus gaan. Druk op een **willekeurige** knop om de computer weer uit standby modus te halen.

#### Training beëindigen

U kunt een training beëindigen door op **STOP** te drukken of door een noodstop maken door de safety key te verwijderen.

#### Manueel - Quick start

Druk op de **START** toets. De computer telt nu 3 seconden af voordat er een geluidssignaal klinkt en de band met 1.0 KM/U en hellingsniveau 0 begint te draaien. U kunt nu beginnen met trainen. Alle waarden op de computer zullen oplopen.



### 4.4 Trainen met de FitShow-app

Bedien uw Runner DTM300i loopband met uw smartphone of tablet met de FitShow app. Volg een manueel programma, ren uw favoriete route, stel fitnessdoelen en leg uw resultaten vast.

Download de FitShow App door in de iOS App Store te zoeken naar 'iFitShow' of in de Play Store te zoeken naar 'FitShow' of volg een van de onderstaande links

Apple iOS App Store

<https://itunes.apple.com/US/app/id1099080595?mt=8>

Google Android Play Store

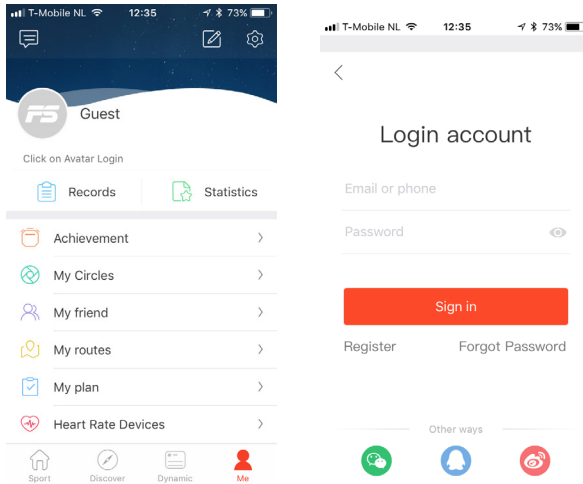
<https://play.google.com/store/apps/details?id=com.fitshow&hl=en>

## 4. Gebruik

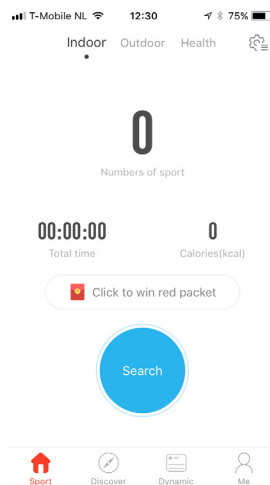
### Het verbinden van de app

Wanneer u de app op uw smartphone of tablet heeft gedownload volgt u onderstaande stappen om verbinding te maken.

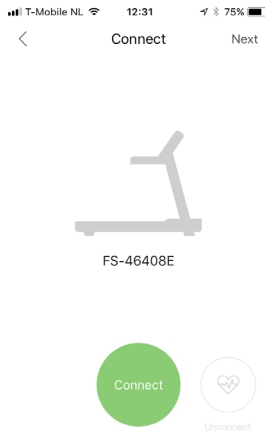
1. Ga naar de optie instellingen van uw smartphone of tablet en zet de bluetooth-functie aan.
2. Open de FitShow-app.
3. Om de app volledig te gebruiken dient u eerst een account aan te maken bij FitShow. Druk onderaan de app op ME. Druk vervolgens op de avatar om een account aan te maken. Vul uw gegevens in en bevestig uw account. Log vervolgens met uw zojuist aangemaakte account in. Deze stap hoeft u slechts eenmalig uit te voeren.



4. Ga hierna onderin naar SPORTS en druk vervolgens op de blauwe knop SEARCH.

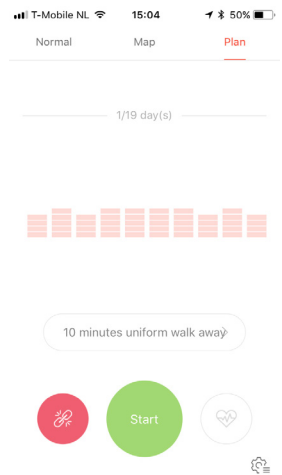
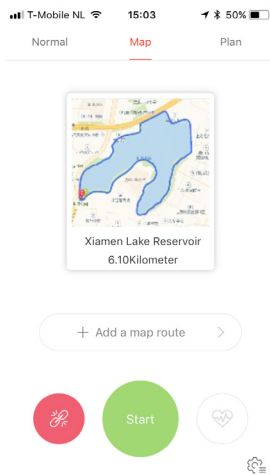
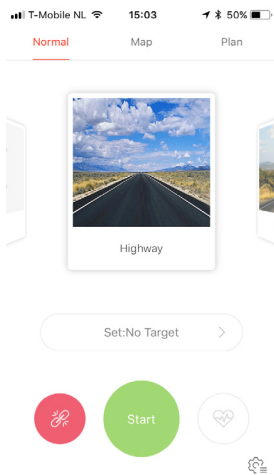


5. Uw loopband verschijnt nu in beeld. Druk vervolgens op de groene knop **CONNECT**.



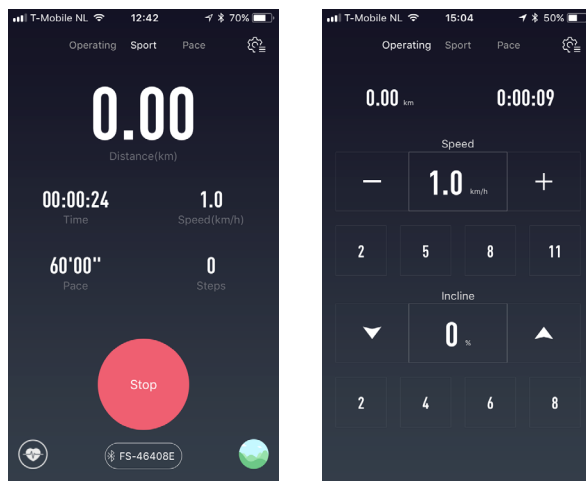
6. Selecteer de gewenste training; Normal, Map of Plan.

7. Druk vervolgens op **START** om de training te starten.



## 4. Gebruik

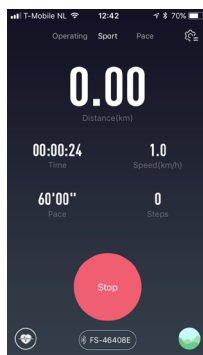
- Tijdens de trainingssessie kunt u de loopband bedienen in het Operating menu. In het Sport menu kunt u uw prestatie volgen en zelf kiezen welke waarde daar zichtbaar zijn. In het Pace menu kunt u uw tempo volgen. Wanneer u de training vroegtijdig wilt beëindigen drukt u op de STOP knop in de FitShow-app of op de computer van de loopband. Voor een noodstop gebruikt u de safety key.



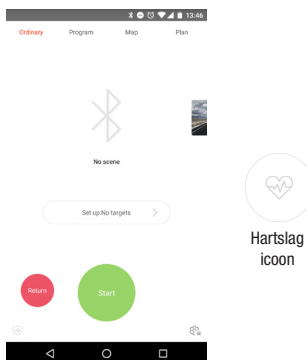
### Trainer met hartslagband

Het is mogelijk om binnen de FitShow-app te trainen met een optionele Flow Fitness bluetooth hartslagband. Hiervoor dient u de hartslagband in de app te verbinden. Volg de onderstaande stappen.

- Doe de optionele Flow Fitness Bluetooth hartslagband om. Deze zal automatisch opstarten. U kunt de sensoren bevochtigen voor een betere connectie.
- Druk tijdens een training of bij het opzetten van een training in de FitShow-app op het hartslag-icoon.



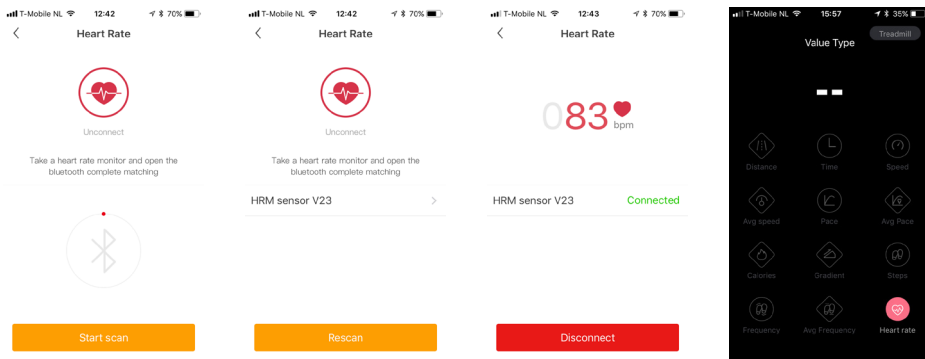
iOS FitShow -App



Android FitShow-App

3. Het hartslagband-menu opent nu. Druk op **START SCAN** en wacht tot de hartslagband in de lijst verschijnt. Druk vervolgens op de hartslagband om deze te verbinden. Wanneer er **CONNECTED** verschijnt kunt u met de pijl linksboven in beeld weer terug gaan naar het menu. In het Sports menu kunt u de hartslag toevoegen zodat deze gedurende de training zichtbaar is.

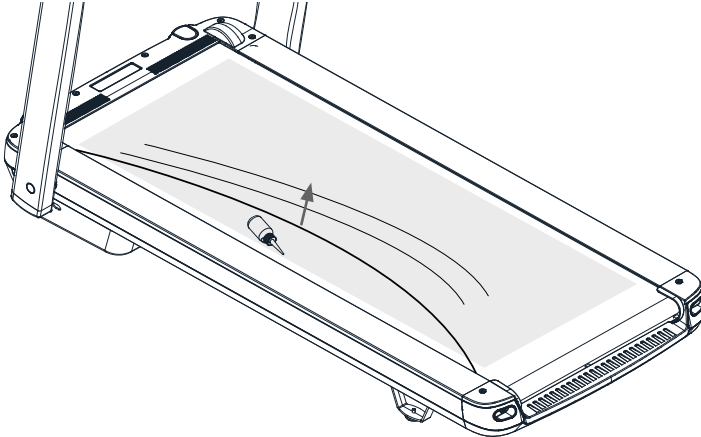
Voor de nieuwste volledige video-handleiding van de FitShow-app gaat u naar [www.flowfitness.com/nl/handleidingen/fitshow.html](http://www.flowfitness.com/nl/handleidingen/fitshow.html)



### 4.5 Onderhoud

#### **Glijvlak onderhouden**

U wordt aangeraden om elke 1 tot 2 maanden of na 50 uur gebruik het glijvlak onder het loopvlak in te smeren met de het bijgevoegde glijmiddel. Zorg dat er geen stroom meer op de loopband staat en draai de stelbouten van de achterrol los. Smeer vervolgens wat glijmiddel op het glijvlak en verdeel dit gelijkmatig. Wanneer u klaar bent,



kunt u de stelbouten weer vastdraaien en de band opnieuw centreren zoals op de volgende pagina is beschreven.

Flow Fitness adviseert om periodiek de bouten en moeren van de scharnierpunten te controleren en indien nodig aan te draaien. Gebruik hiervoor het meegeleverde gereedschap. U kunt het gereedschap aan de zijkant van de loopband vinden. Zie de zwarte hendel.

Veeg tevens na iedere training het eventuele zweet van alle onderdelen. Hiermee voorkomt u dat het zweet kringen of zelfs corrosie veroorzaakt.

De metalen en kunststof onderdelen zijn met standaard schoonmaakmiddelen te reinigen. Zorg er echter wel voor dat alle onderdelen goed droog zijn, voordat deze weer worden gebruikt.

Om slijtage te voorkomen moet de loopband uitsluitend binnenshuis en in een droge omgeving worden gebruikt.

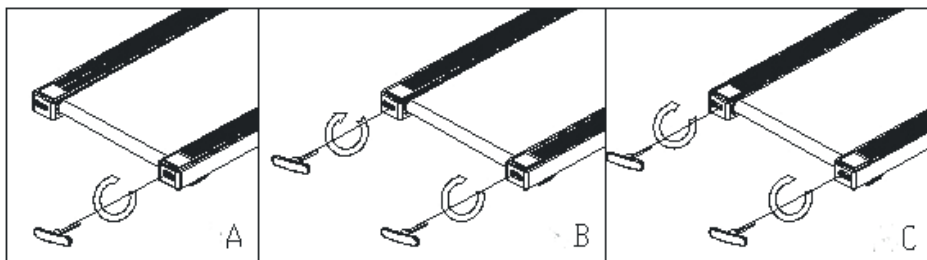


### Loopband spannen

In de eerste weken dat u de loopband gebruikt, kan het voorkomen dat u het loopvlak opnieuw moet centreren. Dit kan als u bijvoorbeeld meer met uw linkervoet afzet dan met uw rechter.

Zorg dat de loopband met een snelheid tussen de 3 en 5 km/u draait. Aan de achterkant van het frame zitten 2 inbus stelbouten. Hiermee kunt u de achterste roller afstellen. In het geval dat de loopband naar rechts loopt, dient u de stelbout aan de rechterkant een 1/4 slag aan te draaien. In het geval dat de loopband naar links loopt, dient u de stelbout aan deze kant 1/4 slag aan te draaien. In het geval dat dit niet voldoet, dient u dezelfde bout nog een keer aan te draaien. U kunt het gereedschap aan de zijkant van de loopband vinden. Zie de zwarte hendel.

Zorg ervoor dat het loopvlak zo goed mogelijk gecentreerd is.



## 5. Algemene informatie

---

### 5.1 Trainingsschema's

#### Introductie trainingsschemas

##### Trainingsschema week 1 en 2

Train op 60% van uw maximale hartslag.  
Maximaal 3 keer per week.

Warming up 5 - 10 minuten.

Train 4 minuten.

Rust 1 minuut.

Train 2 minuten.

1 minuut rustig bewegen.

Cooling down 5 minuten.

##### Trainingsschema week 3 en 4

Train op 60% van uw maximale hartslag.  
Maximaal 4 keer per week.

Warming up 5 - 10 minuten.

Train 5 minuten.

Rust 1 minuut.

Train 3 minuten.

1 minuut rustig bewegen.

Cooling down 5 minuten.

##### Trainingsschema week 5 en 6

Train op 60% van uw maximale hartslag.  
Maximaal 5 keer per week.

Warming up 5 - 10 minuten.

Train 6 minuten.

Rust 1 minuut.

Train 4 minuten.

3 minuut rustig bewegen.

Cooling down 5 minuten.

Na het volbrengen van het zes weken durende introductie trainingsschema, kunt u een keuze maken uit vervolgtrainingen. U kunt kiezen tussen een trainingsschema om gewicht te verliezen of een trainingsschema om conditie te verbeteren. Beide trainingsschema's staan weergegeven op de volgende pagina.

### Trainingsschema om conditie te verbeteren (vervolg op introductie trainingsschema)

#### Trainingsschema week 7 en 8

Train op 80% van uw maximale hartslag.  
Maximaal 6 keer per week.

Warming up 5 - 10 minuten.

Train 7 minuten.

Rust 1 minuut.

Train 5 minuten.

1 minuut rustig bewegen.

Cooling down 5 minuten.

#### Trainingsschema week 9 en verder

Train op 80% van uw maximale hartslag.  
Maximaal 6 keer per week.

Warming up 5 - 10 minuten.

Train 10 minuten.

Rust 1 minuut.

Train 10 minuten.

Herhaal training 2 a 3 keer.

1 minuut rustig bewegen.

Cooling down 5 minuten.

### Trainingsschema om gewicht te verliezen (vervolg op introductie trainingsschema)

#### Trainingsschema week 7 en 8

Train op 60% van uw maximale hartslag.  
Maximaal 6 keer per week.

Warming up 5 - 10 minuten.

Train 7 minuten.

Rust 1 minuut.

Train 5 minuten.

1 minuut rustig bewegen.

Cooling down 5 minuten.

#### Trainingsschema week 9 en verder

Train op 60% van uw maximale hartslag.  
Maximaal 6 keer per week.

Warming up 5 - 10 minuten.

Train 10 minuten.

Rust 1 minuut.

Train 10 minuten.

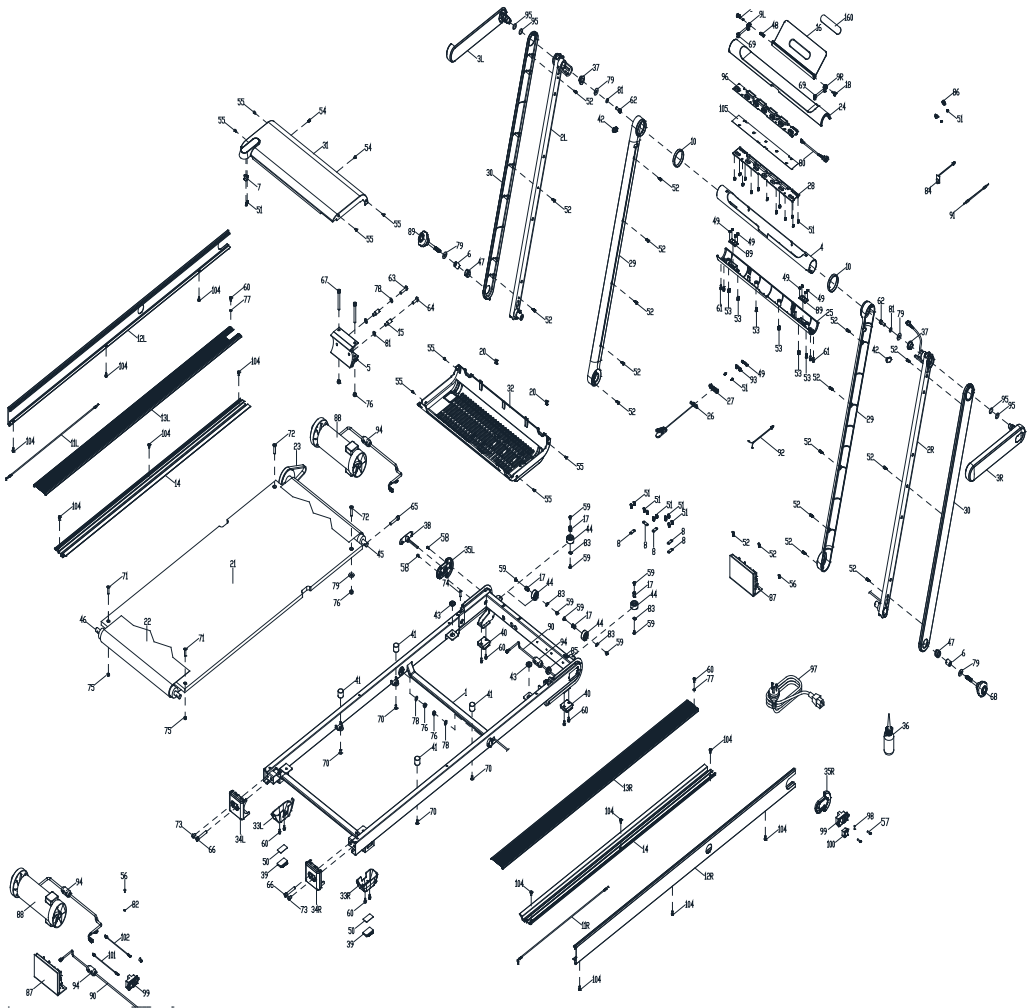
Heraal training 2 a 3 keer.

1 minuut rustig bewegen.

Cooling down 5 minuten.

# 5. Algemene informatie

## 5.2 Exploded view



## 5. Algemene informatie

Nr.	Onderdeel	Aantal	Nr.	Onderdeel	Aantal
1	Hoofdframe	1	55	Schroef M4*10	8
2L/R	Computer mast	2	56	Schroef M4*8	1
3L/R	Foam handrail	2	57	Schroef M4*15	2
4	Computer behuizing	1	58	Schroef M4*10	2
5	Motor beugel	1	59	Schroef M5*8	8
6	Afstandsbus	2	60	Schroef M5*10	10
7	Bevestiging Motorkap	1	61	Schroef M6*10	4
8	Kabelhouder	5	62	Schroef M8*20	2
9L/R	Tablet holder beugel	2	63	Schroef M8*25	1
10	Decoratieve ring	2	64	Schroef M8*40	1
11L/R	Fixeer beugel	2	65	Schroef M8*45	1
12L/R	Aluminium side rail	2	66	Schroef M8*55	2
13L/R	Side rail belt	2	67	Schroef M8*70	2
14	Rand side rail	2	68	Schroef M8*80	2
15	Motor stelschroef 12*M8*34.5L	2	69	Schroef M4*8	4
16	Tablet holder	1	70	Schroef M6*12	4
17	Wiel as	4	71	Schroef M6*27	2
18	Schroef tablet holder rechts	1	72	Schroef M8*35	2
19	Schroef tablet holder links	1	73	Schroef M8*12	2
20	Bevestigingsclip	2	74	Schroef M6*30	1
21	Plank	1	75	Moer M6	2
22	Band	1	76	Moer M8	6
23	V-Snaar	1	77	Golfing 5.5*12*1.2	2
24	Computer kap boven	1	78	Golfing 9*16*t1.6	3
25	Computer kap onder	1	79	Golfing 9*23*t1.6	4
26	Safety key	1	80	Computerkabel boven	1
27	Safety key houder	1	81	Ring 8.1*12.3*t2.1	2
28	Beugel computerprint	1	82	Ring 4.1*4.4*t1.0	1
29	Kap binnenkant computermast	2	83	Borgring 10	4
30	Kap buitenkant computermast	2	84	Audio input print	1
31	Bovenkant motorkap	1	85	Ringkern	1
32	Onderkant motorkap	1	86	Afdekkapje schroef	2
33L/R	Afdekkap voet L/R	2	87	MCB	1
34L/R	Eindkap L/R	2	88	DC Motor	1
35L/R	Kap zijkant	2	89	Speaker + wire	2
36	Smeermiddel	1	90	Computerkabel onder	1
37	Afstandsbus	2	91	AUX kabel	1
38	Stel sleutel	1	92	Interne kabel safety key	1
39	Rubberen voet achter	2	93	Interne houder safety key	2
40	Rubberen voet voor	2	94	Magnetische ring	2
41	Demping	4	95	Opvulring	4
42	Rubberen afstandsbus	2	96	PCB	1
43	Demping plank	2	97	Stroomkabel	1
44	Zij transportwiel	4	98	Zekering	1
45	Rolas voor	1	99	Stroom module	1
46	Rolas achter	1	100	Tuimelaarschakelaar 0/1	1
47	Drukveer	2	101	Kabel rood 200mm	1
48	Drukveer	1	102	Kabel zwart 200 mm	1
49	Schroef M2.5*5	12	103	Aarde kabel 400mm	1
50	Bevestiging rubberen voet	2	104	Schroef M5*10	12
51	Schroef M3*8	28	105	Computer front	1
52	Schroef M4*15	18	106	Bevestiging computer	1
53	Schroef M4*12	6			
54	Schroef M4*15	2			

## 5. Algemene informatie

---

### 5.3 Probleemoplossen

Probleem	Het display van de loopband gaat niet aan.
Oplossing	<ol style="list-style-type: none"><li>1. Controleer of stekker in een geaard stopcontact zit.</li><li>2. Controleer of de schakelaar op ON of I staat. De schakelaar zit bij de uitgang van het netsnoer.</li><li>3. Controleer de zekering bij de schakelaar. Als deze is verbroken, neem dan contact op met uw dealer.</li></ol>
Probleem	Segmenten in het display lichten niet meer op.
Oplossing	LEDs van het display zijn beschadigd; neem contact op met uw dealer.
Probleem	Het display geeft “-----” weer
Oplossing	De Safety key ontbreekt. Plaats de sleutel om de loopband te gebruiken.
Probleem	Mijn iOS of Android apparaat krijgt geen verbinding met de DTM300i.
Oplossing	<ol style="list-style-type: none"><li>1. Sluit alle apps die u gebruikt om verbinding te maken met de DTM300i.</li><li>2. Zet de DTM300i uit met 1/0 knop aan de achterzijde van motorkap. Wacht 5 seconden en zet de loopband weer aan.</li><li>3. Ga naar de bluetooth instellingen van uw smartphone of tablet en voer de optie “Forget this device” of “Vergeet dit apparaat” uit. Zet hierna uw bluetooth uit.</li><li>4. Herhaal de bluetooth connectie stappen uit deze handleiding.</li></ol> <p><b>Indien uw probleem niet is opgelost of niet staat beschreven, raadpleeg dan de fitnessdealer waar u het product heeft gekocht.</b></p>

### 5.4 Garantie

Flow Fitness verleent een garantie aan huis op onderdelen, voorrijkosten en uurloon, te rekenen vanaf de datum van aankoop. De garantietermijn van uw Flow Fitness product is te vinden op <https://www.flowfitness.com/nl/support/>. De garantie heeft uitsluitend betrekking op materiaal- en/of productiefouten.

Indien u optimaal gebruik wilt maken van deze garantie, registreer dan uw Flow Fitness product op:

<https://www.flowfitness.com/nl/registreer-uw-product/>

Indien het product defect is, neem dan contact op met de fitnessdealer bij wie u het product heeft gekocht en meld het defect. Omdat Flow Fitness uitsluitend met gespecialiseerde en ervaren dealers samenwerkt, kan deze in veel gevallen het defect verhelpen. Indien nodig neemt de dealer contact op met Flow Fitness. Vervolgens zal Flow Fitness in samenwerking met de dealer het defect naar eigen inzicht verhelpen. Indien het defect binnen de garantietermijn valt, zal dit kosteloos gebeuren.

De garantie vervalt wanneer:

- er gebreken zijn ontstaan aan het product door een onjuiste montage van het toestel dan wel wanneer er sprake is van het niet juist opvolgen van de instructies zoals beschreven in deze handleiding,
- reparaties aan het product zijn verricht door anderen dan door Flow Fitness aangewezen personen of zonder haar schriftelijke toestemming,
- het product naar het oordeel van Flow Fitness is verwaarloosd dan wel onvoorzichtig en/of ondeskundig is gebruikt, behandeld en/of onderhouden, en/of sprake is van normale slijtage,
- het product op andere wijze is gebruikt dan in deze gebruiksaanwijzing is beschreven,
- het product onder andere omstandigheden is gebruikt dan in deze gebruiksaanwijzing is beschreven.
- defecten zijn ontstaan door overige factoren van buitenaf.

De garantietermijn wordt niet verlengd of vernieuwd door uitvoering van garantietaakzaamheden, met dien verstaande dat de garantie op uitgevoerde werkzaamheden drie maanden bedraagt.

---

# FLOWFITNESS

## *RUNNER*DTM300i



---

## Manual

[www.flowfitness.com/en](http://www.flowfitness.com/en)

---



<b>1. Important information</b>	<b>34</b>
1.1 Health	34
1.2 Safety	34
<b>2. Introduction</b>	<b>36</b>
2.1 Contents of package	37
2.2 Important parts	38
2.3 Specifications	39
<b>3. Fitness</b>	<b>40</b>
3.1 Training by Heart Rate training	40
3.2 Warming up and cooling down	42
<b>4. Use</b>	<b>43</b>
4.1 Assembly	43
4.2 Storage / Prepare for use	47
4.3 Use of the computer	48
4.4 Connect the Fit Hi Way app	49
4.5 Maintenance	54
<b>5. General information</b>	<b>56</b>
5.1 Training schedule	56
5.2 Exploded view	58
5.3 Troubleshooting	60
<b>6. Warranty</b>	<b>61</b>
6.1 Warranty	61

# 1. Important information

---

## 1.1 Health

**Important:**  
**read this instruction manual first and follow the instructions carefully before using the product.**

- Consult an expert to determine the training level that is most suitable for you.
- If you experience any dizziness, nausea or any other physical discomfort while training, cease the training immediately and consult a physician.
- Watch your heart beat during the training and immediately stop training when values are inconsistent.
- We advise you to do warming up and cooling down exercises during five to ten minutes before and after use of the product. This way your heart rate can increase and decrease gradually and you can prevent painful muscles.

## 1.2 Safety

- Only use this product as described in this instruction manual.
- Before using this product check that the product functions as it should. In case of malfunction or a defect stop training immediately and contact your vendor.
- Do not use the product when there is a malfunction.
- The product is only meant for use in the home and it has to be positioned on a flat surface.
- The product can only be used by one person at the time.
- The product can be used by persons with a body weight of up to 100 kilos.
- Always make sure that there is at least one meter of free space in all directions around the product when you are training.
- Don't stick any objects in any opening of the equipment.
- Keep children and pets away from the product.
- Handicapped persons should get consent from a medical expert and follow their directions for training with the product.
- Do not place hands or feet under the product.

- Never hold your breath during a training session. Your breathing should be at a normal interval depending on the intensity of the training.
- Start your training schedule slowly and build it up gradually.
- Always wear appropriate clothing during training. Don't wear anything that's too loose and can get caught between moving parts of the equipment.
- When moving the equipment always use the appropriate lifting techniques to prevent back injury.
- Check screws and bolts regularly and fasten them if they are loose.
- The owner of the product is responsible for all users to be aware of the warnings and instructions as mentioned in this instruction manual.
- This product is intended for use in a clean and dry environment. Storage in cold and / or moist areas could lead to problems with the product.
- This product is not suitable for therapeutic supports / or professionally use in physical therapy.

## **WARNING**

**Have your physical condition checked by a licensed physician before you start training. This is particularly important for persons over 35 years old or persons who have any problems with their health. Read all instructions before using the equipment. Flow Fitness is not responsible for any personal injury or damage to property caused by the use of this equipment.**

**This product is not suited for rental or use in a commercial or professional environment.**

## 2. Introduction

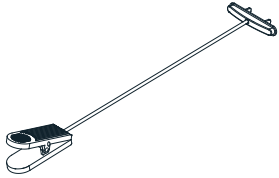
---

Thank you for purchasing the Runner DTM300i Treadmill.

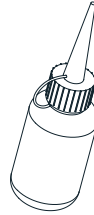
This manual contains all information necessary for the use and operation of the treadmill.  
This guide also contains tips and advice on how to train.

Flow Fitness wishes you successful and enjoyable training sessions.

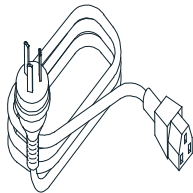
### 2.1 Contents of package



Safety key



Lube



Powercord

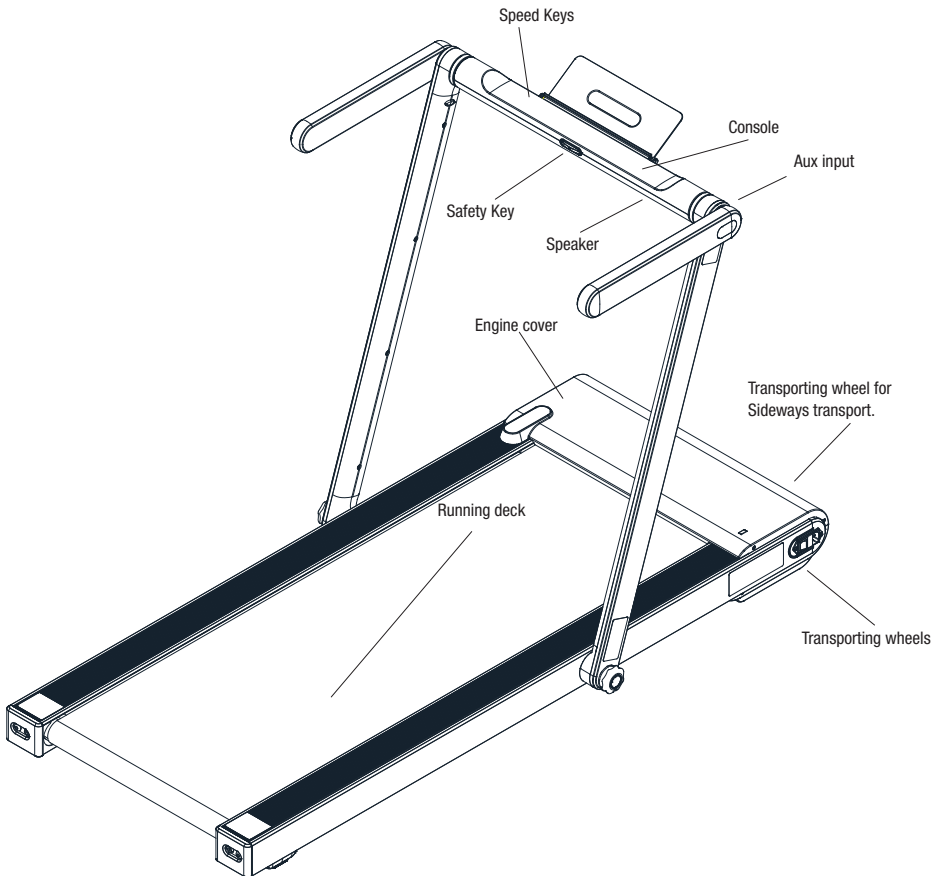


AUX cable

## 2. Introduction

---

### 2.2 Important parts



### 2.3 Specifications

#### Console

- Manual program
- Bluetooth: train with the Fitshow app

#### Heart rate reception

- Bluetooth chest belt in combination with the Fitshow app

#### Size

Length: 151.5 cm  
Height: 101 cm  
Width: 77 cm  
Weight: 49.5 kg

#### Size folded

Length: 151.5 cm  
Height: 13.8 cm  
Width: 77 cm

#### Technical

- Motor 1.25 HP Continuous 2.5 HP PEAK
- Speed 1-12 KPH
- Quick keys for speed
- Running Deck (LxW) 125 x 45 cm
- 100 kg max user weight

#### Extra

- Audio AUX input
- Speakers
- Led display

## 3. Fitness

---

What is fitness? In general a fitness exercise can be described as an activity that makes your heart pump more oxygen from your lungs to your muscles by means of circulating the blood. The more strenuous the training, the more fuel (oxygen) the muscles need and the more work the heart has to do to pump oxygen rich blood to the muscles. If you are in good physical shape your heart can pump more blood to the muscle with each contraction. This means the heart doesn't have to contract as many times to transport the necessary oxygen to your muscles. Your resting heart beat and heart beat when exercising will therefore decrease.

### 3.1 Training by Heart Rate training

While training it is important to monitor your heart rate. The heart rate is essential for the result of your training. Your best training heart rate depends firstly on your age. Your maximum heart beat can be determined by this. Secondly the most effective heart rate depends on your training goals. If your training goal is to lose weight, then the most effective training is at 60% of your maximum heart rate. If your training goal is to improve your stamina, then you should train at 80% of your maximum heart rate.

The body stores energy in two forms: carbohydrates and fat. When we exercise we use a combination of these two energy supplies. If the training intensity is at a high level the body will mostly choose the energy that burns fast: carbohydrates. Since there is a limited supply of these carbohydrates you can't continue this for a long period of time. When training at a low intensity the body will mostly choose to use a long lasting source of energy: fat. Since this is stored in large quantities in the body, you can continue this kind of training for a longer time.

Below you will find a schedule allowing you to calculate the best heart rate for your training. In this schedule each age category has a range that your heart rate should be in during your training. The middle column has the values you should try to maintain if you want to lose weight. If you want to improve your stamina you should try to maintain the rates in the right column.



Age	Weight lost (beats per minute) 60%	Improve stamina (beats per minute) 85%
20 -24	118 - 120	167 -170
25 - 29	115 -117	163 - 166
30 - 34	112 - 114	158 - 162
35 - 39	109 - 111	154 - 157
40 - 44	106 - 108	150 - 153
45 - 49	103 - 105	145 - 147
50 - 54	100 - 102	141 - 144
55 - 59	97 - 99	137 - 140
60 and older	94 - 96	133 - 136

For each individual the best way to start training is different. If you have not exercised in some time or are overweight, you should start your training schedule slowly and gradually increase the level of activity.

In the last chapter of this instruction manual you will find several different training schedules (chapter 5. general information). You can use these schedules to reach your training goals. The schedules are divided in two phases. The first phase can be used for beginners or persons who start training after a long period of inactivity. During this phase the level of intensity is built up gradually. After six weeks the second phase begins. You can then choose a training schedule to lose weight or improve your stamina.

### 3.2 Warming up and cooling down

A good training schedule starts with a good warming up and ends with a cooling down of the muscles. This will prevent painful muscles and injury. Below you will find some suitable exercises.



#### Head Roll

Tilt your head to the right. Hold this for one second, so that you feel a little pull in the muscles on the left side of your neck. Do the same for the other side, front and back. Repeat two or three times.



#### Toe Touch

Slowly bend forward with your back and arms relaxed. Bend as far as you can and hold the position for ten seconds. Repeat this two or three times.



#### Side Stretch

Extend both your arms up in the air and reach as high as you can with your right arm. Lean a bit to the left so that the muscles in the right side of your torso are stretched. Hold this position for one second. Relax and make the same motion on the other side of your body. Repeat this three or four times.



#### Knee bend

Set your feet shoulder-width apart and stretch your hands out. Lower yourself no more than 10cm by bending your knees. Come back up again and repeat several times.



#### Lower back stretch

Begin on all fours. Stretch your arms out in front of you, allowing your face to lower to a position near the floor. Gently sit back. Rest your glutes just above your heels. Ease back and feel the gentle stretch in your lower back.



#### Hamstring Stretch

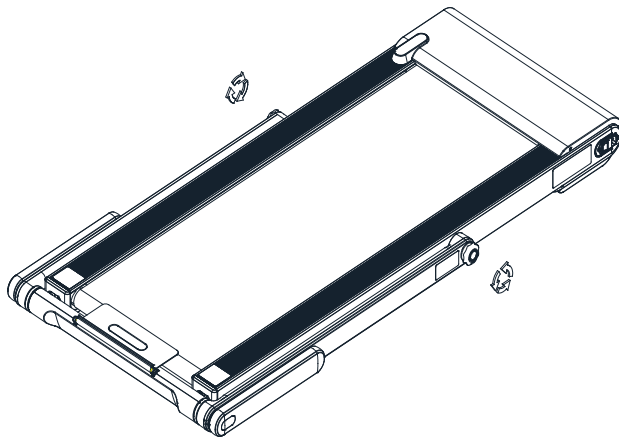
Sit down on the floor with your right leg extended in front of you and place the sole of your left foot on the inside of your right upper leg. Bend forward in the direction of your right foot and hold this position for ten seconds. Relax and then do the same with your other leg. Repeat two or three times.

## 4.1 Assembly

This chapter describes how to assemble the DTM300i treadmill. Before assembling remove all parts from the box and make sure there is enough space available for assembly.

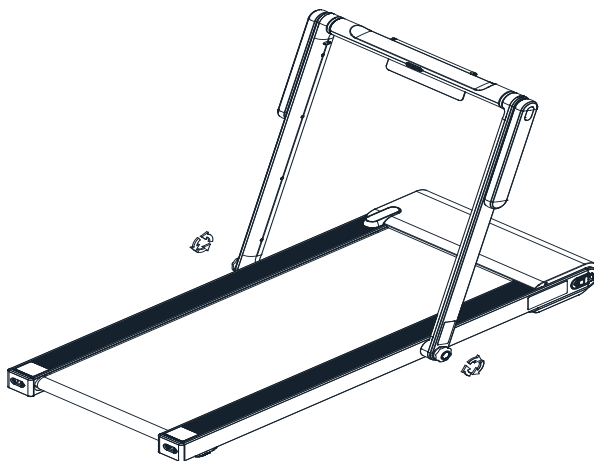
### Step 1:

1. Loosen both knobs by turning counterclockwise. See the image below.



### Step 2:

1. Raise the computer. Turn the computer up until it is fixed into place and tighten both knobs again.
2. Rotate the arms from the back to the front to get them in the right position.



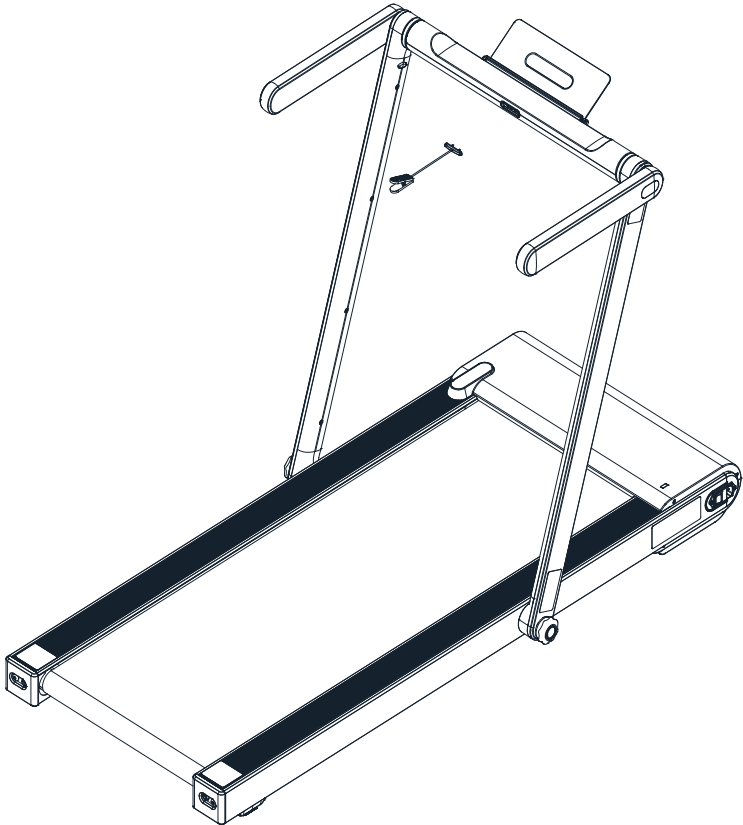
## 4. Use

---

### **Step 3: Placing the safety key**

Place the safety key inside the safety key holder in the middle of the computer. For security reasons it is important to fasten the clip on the end of the safety key rope to your clothing. When the safety key is removed from the holder the treadmill will make an emergency stop.

When the display shows “-----” it indicates that the safety key is not placed or not placed correctly. Without correct placement of the safety key the computer cannot start a training session.

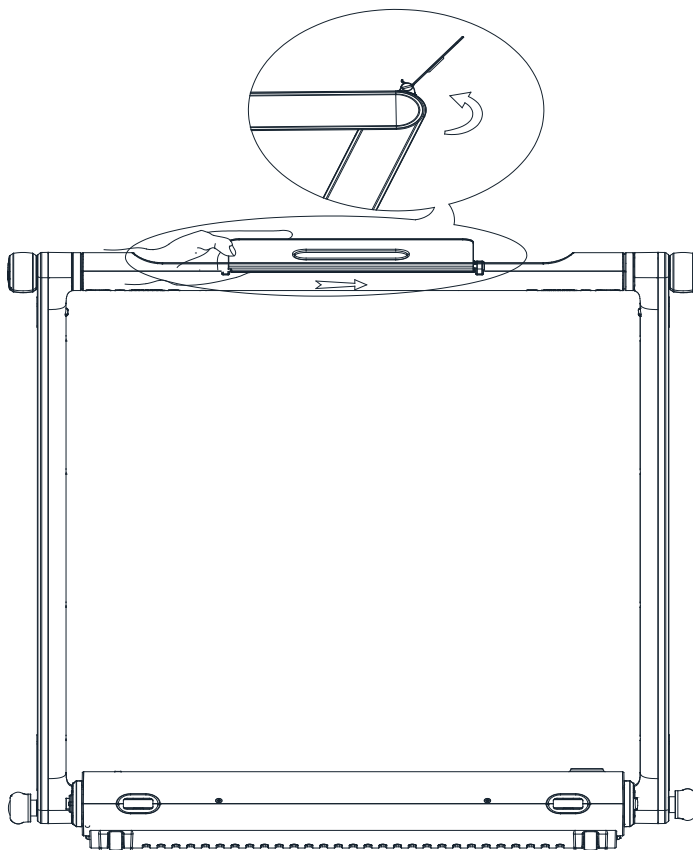


### **Unfold the tablet holder**

Turn the tablet holder at the back of the computer upwards until it is fixed into place.

### **Fold the tablet holder**

Before folding press the tablet holder to the left to unlock the folding mechanism. Then fold the tablet holder back.



## 4. Use

---

### **Power Supply**

Before you start exercising, you must turn on the treadmill. Make sure the powercord is plugged in and the On/Off switch is switched to "I". The On/Off switch is located at the back of the treadmill underneath the motor cover.

**For your own safety it is important that the power cord is plugged into a grounded outlet!**

### 4.2 Storage / Prepare for use

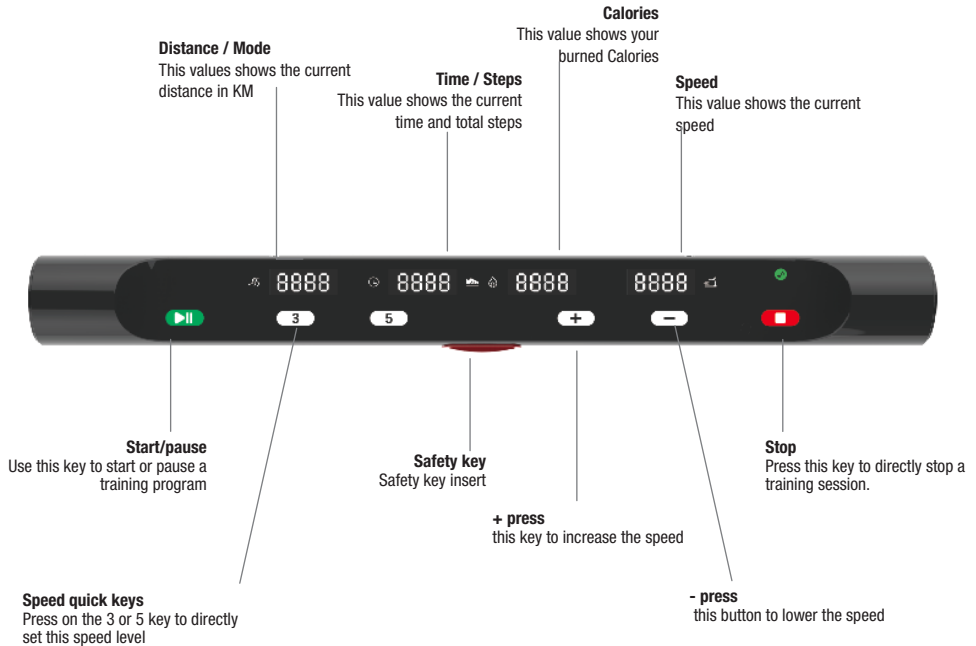
#### **Folding and storage**

1. Before folding the treadmill remove the power cable and fold down the tablet holder.
2. Fold the arms by turning them backwards.
3. Loosen both knobs by turning counterclockwise.
4. Lower the console all the way down and tighten the knobs by turning them.
5. Lift the end of the running deck to transport the treadmill. It is possible to store the treadmill flat or upright. You can use the additional transport wheels to move the treadmill sideways. Allow the treadmill to lean against the a wall when standing upright.



## 4. Use

### 4.3 Use of the computer



#### Standby

After 4 minutes of inactivity the computer will automatically switch to standby mode. Press either the **SPEED** or **INCLINE** key to wake the computer from standby.

#### Ending training session

During an exercise you are able to stop the training by pressing the **STOP** key on the computer or pulling out the safety key.

#### Manual - Quick start

Press the **START** key. The computer will countdown from 3 to 0. The computer will then give a sound signal and the running belt starts turning at 1.0 KPH. You can start your training. All values on the computer will increase.





## 4.4 Connect the Fit Hi Way app

Operate your Runner DTM300i treadmill with your mobile device through the FitShow app. Control a manual program in the app, run your favorite route with street view, set fitness goals and log your results.

Download the FitShow app by searching 'iFitShow' in the Apple iOS App store or search for 'FitShow' in the Google Android Play Store. You can also follow one of the links below:

Apple iOS App Store

<https://itunes.apple.com/US/app/id1099080595?mt=8>

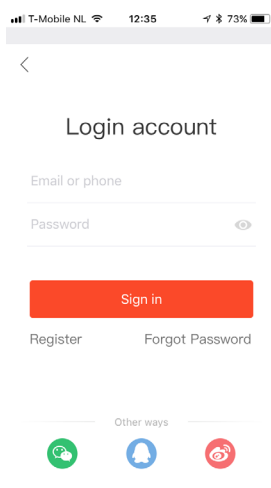
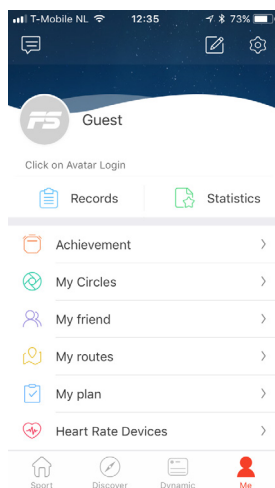
Google Android Play Store

<https://play.google.com/store/apps/details?id=com.fitshow&hl=en>

### Connecting the app

When you have downloaded the app to your device and follow the steps below to connect the app to the DTM300i treadmill.

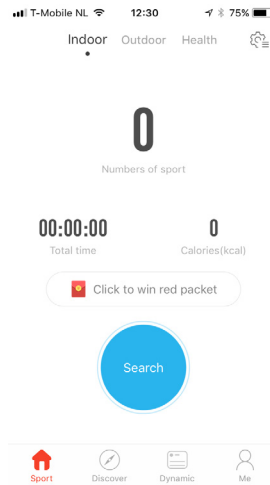
1. Go to the settings of your mobile device and check if the bluetooth function is on. If not turn bluetooth on.
2. Open the FitShow app.
3. To make full use of this app you are required to create a FitShow account. Press the ME icon in the bottom right of the screen. Press on the avatar and then on register to make a new account. Enter your personal information and confirm your account. After your account has been created log into the account with the previously entered user name and password. You will only need to complete this step once.



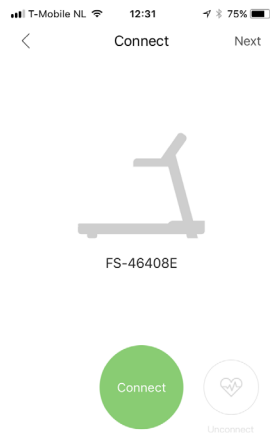
## 4. Use

---

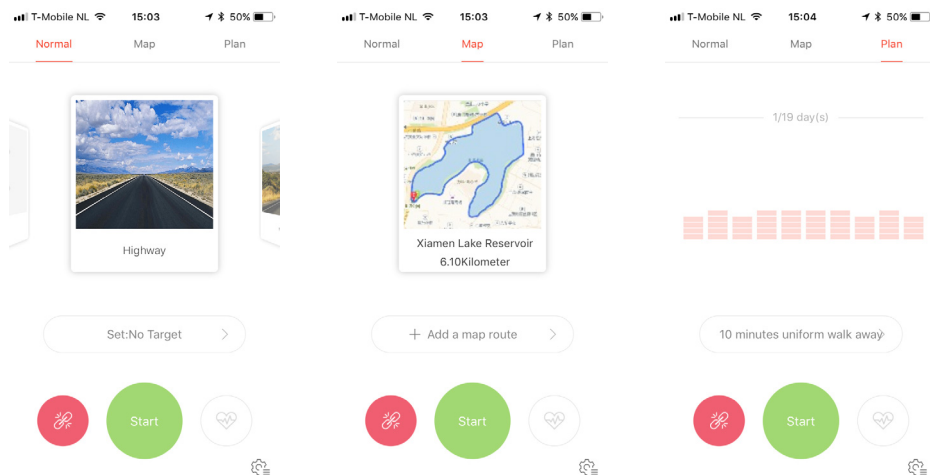
4. After logging into the account press the SPORTS icon in the bottom left of the screen.
5. Press the blue SEARCH button.



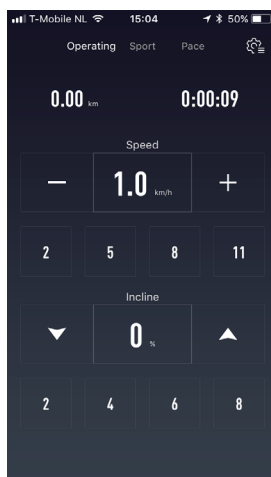
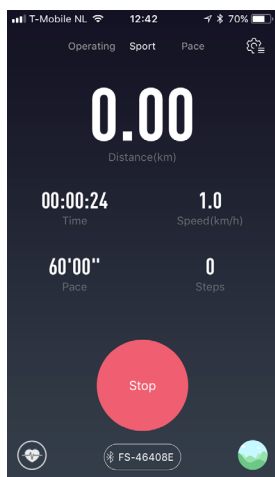
6. The treadmill will now appear on the screen. Press the green CONNECT button.



7. Select the preferred workout session: Normal, Map or Plan. Then press the green START button to start the training session.



8. During the training session you can operate the treadmill in the operation menu. With the sport menu you are able to check your performance by viewing four selected values. Press onto the values to change them. In the pace menu you can see your current pace. When you want to quit your exercise press the red STOP button on your device or on the treadmill's computer. For an emergency stop you can pull the safety key.



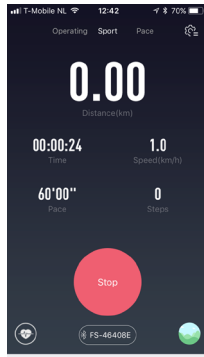
## 4. Use

---

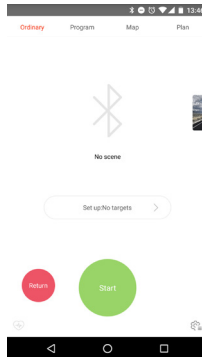
### Training with a chest belt

With the FitShow app it is possible to train with the optional Flow Fitness Bluetooth Chest Belt. Follow the steps below to connect the app to the chest belt.

1. Wear the optional Flow Fitness Bluetooth Chest belt. The chest belt will automatically turn on.
2. Press the heart rate icon during a training exercise or when setting up a training session.



iOS FitShow App

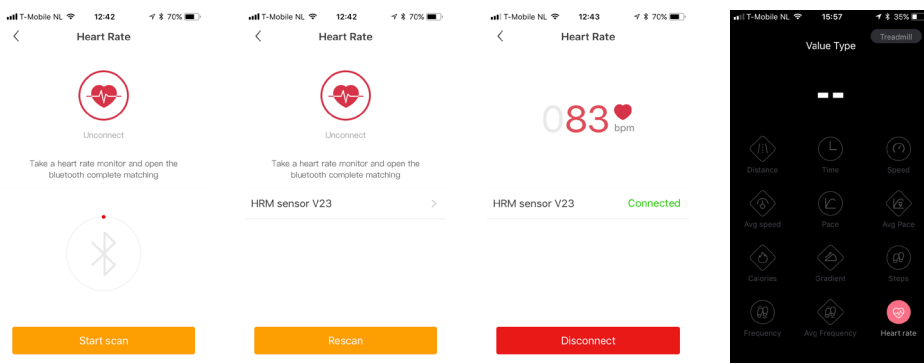


Android FitShow App



- The heart rate menu will open. Press **START SCAN** and wait until the chest belt appears in the list. Press the HRM sensor to connect the chest belt. Wait until **CONNECTED** appears. Then use the back arrow in the top left corner of the screen to go back to the menu or training session. Within the sports menu you are able to add heart rate as a visible value.

For the newest FitShow app full video manual visit  
[www.flowfitness.com/en/manual/fitshow.html](http://www.flowfitness.com/en/manual/fitshow.html)



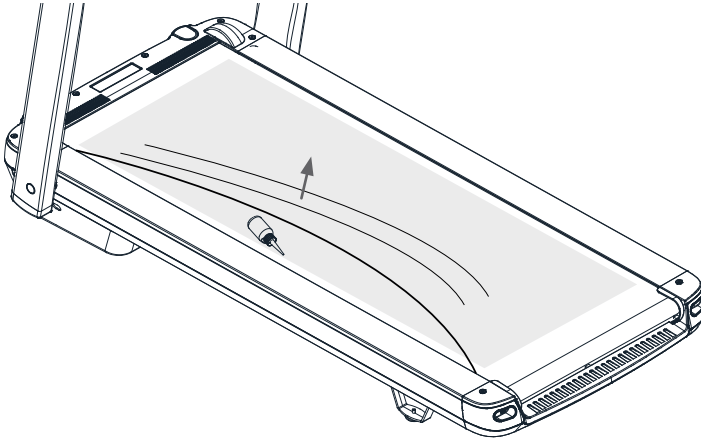
## 4. Use

---

### 4.5 Maintenance

#### **Maintaining the sliding surface**

Every 1 or 2 months (even if the treadmill is not in use) or every 50 hours of use, the sliding surface under the running belt needs to be lubricated with the included silicone lubricant. Make sure that the power is disconnected and loosen the adjusting bolts of the rear roller. Lubricate the surface, distribute the silicone lubricant evenly. When you are finished fasten the adjustment bolts of the rear roller. Center the treadmill again as described on the next page



#### **Cleaning**

The metal and plastic parts of the product can be cleaned by using standard cleaning products. However, make sure that all parts are completely dry before using the product again.

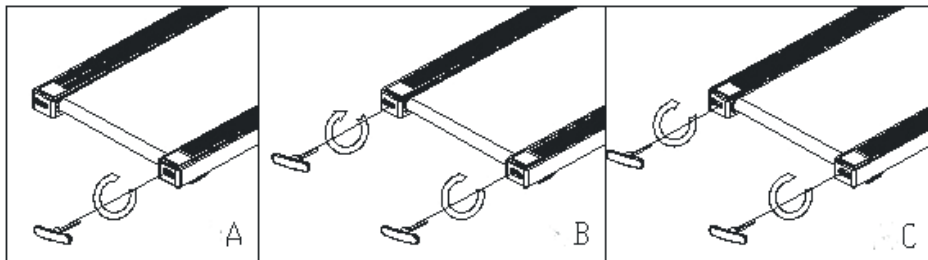
Flow Fitness advises to fasten nuts and bolts, check and fasten pivot points once every six weeks. For fastening use the tool supplied with the product.

To prevent unnecessary wear, the product may only be used indoors and in a dry environment.

### Centering and tensioning the belt

Within the first weeks of using the treadmill, it is possible that you need to centre the belt. For example this can happen when applying more pressure to the left foot over the right.

Make sure the treadmill is running with a speed between 3 and 5 KPH. At the back of the frame there are two adjustment bolts. These bolts allow you to adjust the rear roller. When the treadmill is running to the left, you need to turn the left adjusting bolt clockwise and the right adjusting bolt counter clockwise. When the treadmill is pulling to the right, you have to turn the left adjusting bolt counter-clockwise and the right adjusting screw clockwise. Make sure the belt stays well tensioned and is not waving.



# 5. General information

---

## 5.1 Training schedule

### Introduction schedule

#### Schedule week 1 and 2

Train at 60% of your maximum heart rate.  
Max. 3 times a week.

Warming up 5 - 10 minutes.

Train 4 minutes.

Rest 1 minute.

Train 2 minutes.

Calmly train 1 minute.

Cooling down 5 minutes.

#### Schedule week 3 and 4

Train at 60% of your maximum heart rate.  
Max. 4 times a week.

Warming up 5 - 10 minutes.

Train 5 minutes.

Rest 1 minute.

Train 3 minutes.

Calmly train 1 minute.

Cooling down 5 minutes.

#### Schedule week 5 and 6

Train at 60% of your maximum heart rate.  
Max. 5 times a week.

Warming up 5 - 10 minutes.

Train 6 minutes.

Rest 1 minute.

Train 4 minutes.

Calmly train 3 minutes.

Cooling down 5 minutes.

After completing the introduction training schedule for six weeks, you can choose the follow-up training schedule that is best suited to your needs. You can choose a schedule that will maximize your weight loss, or one that will improve your stamina. Both training schedules are on the next pages.



### Training schedule to improve stamina (follow-up to introduction training schedule)

#### Schedule week 7 and 8

Train at 80% of your maximum heart rate.  
Max. 6 times a week.

Warming up 5 - 10 minutes.

Train 7 minutes.

Rest 1 minute.

Train 5 minutes.

Calmly train 1 minute.

Cooling down 5 minutes.

#### Schedule week 9 and beyond

Train at 80% of your maximum heart rate.  
Max. 6 times a week.

Warming up 5 - 10 minutes.

Train 10 minutes.

Rest 1 minute.

Train 10 minutes.

Repeat training 2 or 3 times.

Calmly train 1 minute.

Cooling down 5 minutes.

### Training schedule to lose weight (follow-up to introduction training schedule)

#### Schedule week 7 and 8

Train at 60% of your maximum heart rate.  
Max. 6 times a week.

Warming up 5 - 10 minutes.

Train 7 minutes.

Rest 1 minute.

Train 5 minutes.

Calmly train 1 minute.

Cooling down 5 minutes.

#### Schedule week 9 and beyond

Train at 60% of your maximum heart rate.  
Max. 6 times a week.

Warming up 5 - 10 minutes.

Train 10 minutes.

Rest 1 minute.

Train 10 minutes.

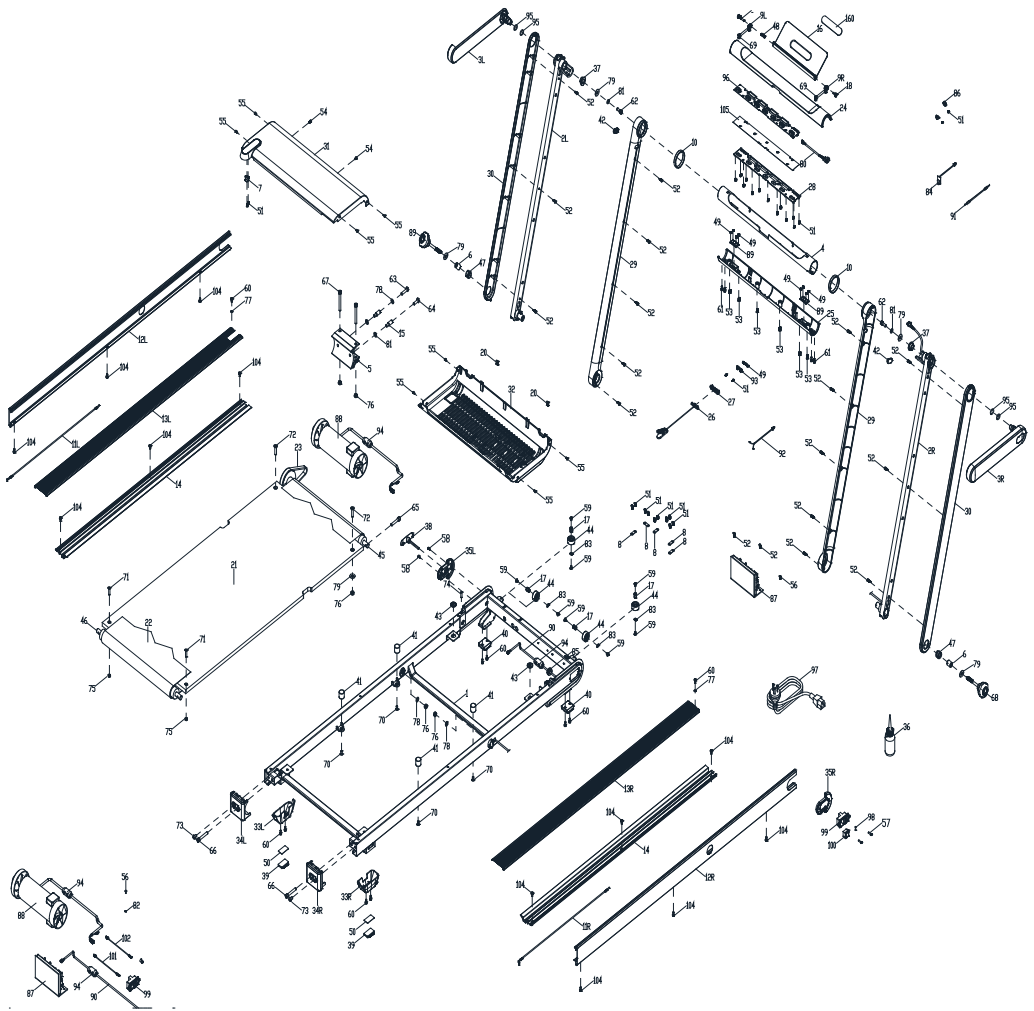
Repeat training 2 or 3 times.

Calmly train 1 minute.

Cooling down 5 minutes.

# 5. General information

## 5.2 Exploded view



## 5. General information

No.	Part	QTY	No.	Part	QTY
1	Main frame	1	55	Screw M4*10	8
2L/R	L/R Upright	2	56	Screw M4*8	1
3L/R	Foam handrail	2	57	Screw M4*15	2
4	Bracket horizontal tube	1	58	Screw M4*10	2
5	Motor seat	1	59	Screw M5*8	8
6	Spacer	2	60	Screw M5*10	10
7	Motor cover fixed plate	1	61	Screw M6*10	4
8	Cable press sheet	5	62	Screw M8*20	2
9L/R	Pad connecting seat	2	63	Screw M8*25	1
10	Meter ring	2	64	Screw M8*40	1
11L/R	Edging fixing hook	2	65	Screw M8*45	1
12L/R	Aluminium alloy side edging	2	66	Screw M8*55	2
13L/R	Edging insert sheet	2	67	Screw M8*70	2
14	Edging 73.9*16.7*1218L	2	68	blossom knob M8*80	2
15	Motor adjusting screw	2	69	Screw M4*8	4
16	Pad bracket	1	70	Screw M6*12	4
17	Supporting wheel axis	4	71	Screw M6*27	2
18	Pad bracket fixing screw right	1	72	Screw M8*35	2
19	Pad bracket fixing screw left	1	73	Screw M8*12	2
20	M4 nut clip plate	2	74	Screw M6*30	1
21	Running board	1	75	Nut M6	2
22	Running belt	1	76	Nut M8	6
23	Multi-groove belt	1	77	Washer 5.5*12*1.2	2
24	Meter upper cover	1	78	Washer 9*16*t1.6	3
25	Meter under cover	1	79	Washer 9*23*t1.6	4
26	Safety key	1	80	Upper wire	1
27	Safety key seat	1	81	Wrench 8.1*12.3*12.1	2
28	PC board light bracket	1	82	Wrench 4.1*4.4*t1.0	1
29	Upright inner side cover	2	83	C-shape Snap Rings	4
30	Upright outter side cover	2	84	Audio signal input	1
31	Upper motor cover	1	85	Ring wire plug	1
32	Motor under cover	1	86	Module fixing cap	2
33L/R	Supporting foot pad cover L/R	2	87	Controller	1
34L/R	Rear end cover	2	88	DC motor	1
35L/R	Edging decorative stopple L/R	2	89	Loudspeaker	2
36	Silicon oil	1	90	wLower wire	1
37	Sleeve	2	91	Mp3 line	1
38	Wrench	1	92	Safety lock connecting wire	1
39	Bracket rear supporting pad	2	93	Bronze plate seat	2
40	Bracket front supporting pad	2	94	Magnetic ring	2
41	cushion	4	95	O shape ring	4
42	Rubber spacing cushion	2	96	Meter keyboard	1
43	Running board shock absorber	2	97	Power cord	1
44	Supporting transporting wheel	4	98	Fuse	1
45	Font roller	1	99	Power switch	1
46	Rear roller	1	100	Switch	1
47	Compression spring	2	101	Single wire(red) 200mm	1
48	Compression spring	1	102	Single wire(Black) 200mm	1
49	Screw M2.5*5	12	103	Single grounding wire 400mm	1
50	Rear supporting foot pad	2	104	Screw M5*10	12
51	Screw M3*8	28	105	Panel sticker	1
52	Screw M4*15	18	106	Pad bracket single-tape	1
53	Screw M4*12	6			
54	Screw M4*15	2			

## 5. General information

---

### 5.3 Troubleshooting

<b>Problem</b>	The computer of the treadmill is not switching on.
<b>Solution</b>	<ol style="list-style-type: none"><li>1. Check if the plug is connected to a grounded outlet</li><li>2. Check the switch near the adapter cable is set to ON or I.</li><li>3. Check if the fuse near the switch . If the fuse is broken contact your reseller.</li></ol>
<b>Problem</b>	Segments of the screen do not light up.
<b>Solution</b>	The screen LEDS are damaged, contact your reseller.
<b>Problem</b>	The screen shows “-----”.
<b>Solution</b>	The safety key is not placed (correctly). Place the safety key into the designated area on the treadmill.
<b>Problem</b>	My iOS or Android device is not connecting to the DTM300i.
<b>Solution</b>	<ol style="list-style-type: none"><li>1. Turn off any app used for connecting to the DTM300i.</li><li>2. Turn off the treadmill with the 1/0 switch. Wait 5 seconds, and turn the treadmill back on again.</li><li>3. Enter the bluetooth settings menu of your mobile device. Choose the option “Forget this device” and turn off the bluetooth.</li><li>4. Repeat the bluetooth connection steps described in this manual.</li></ol> <p><b>In case if your problem is not resolved or not described, consult the fitness reseller where you purchased this product.</b></p>

### 6.1 Warranty

The warranty is provided by the Flow Fitness distributor of your country and the reseller where you have purchased your product. Please check <https://www.flowfitness.com/en/dealers/> for contact information.



.....  
.....  
.....  
.....  
.....  
.....  
.....  
.....  
.....  
.....  
.....  
.....  
.....  
.....  
.....  
.....  
.....  
.....  
.....  
.....  
.....

# **FLOW***FITNESS*

Runner DTM300i Treadmill