

FLOWFITNESS

RUNNER
DTM200i



Gebruiksaanwijzing / Manual

www.flowfitness.com

Runner DTM200i

Handleiding (Nederlands) 3 - 25

Manual (English) 26 - 52

Copyright © Flow Fitness.

Alle rechten voorbehouden. Niets uit deze gebruiksaanwijzing mag worden gebruikt of gereproduceerd in welke vorm of op welke wijze dan ook zonder voorgaande schriftelijke toestemming van Flow Fitness.

All rights reserved. Nothing in this instruction manual may be used or reproduced in any form or way without the express written permission of Flow Fitness.

Inhoud

1. Belangrijke informatie 4
1.1 Gezondheid 4
1.2 Veiligheid 4

2. Introductie 6
2.1 Specificaties 6
2.2 Inhoud verpakking 7
2.3 Belangrijke onderdelen (bovenzijde) 8
2.4 Belangrijke onderdelen (onderzijde) 9

3. Gebruik 10
3.1 Schermweergaves 10
3.2 Afstandsbediening 11
3.3 In gebruik nemen 12
3.4 Gebruik afstandsbediening 14
3.5 Standby 14
3.6 Manuele modus 15
3.7 Automatische modus 16
3.8 KS fit app 17
3.9 Onderhoud 20

4. Algemene informatie 22
4.1 Exploded view 22

5. Garantie 25

1. Belangrijke informatie

1.1 Gezondheid

Belangrijk:

Lees eerst deze handleiding en volg de instructies nauwkeurig op voordat u het product gaat gebruiken.

- Raadpleeg een deskundige om het trainingsniveau te bepalen dat voor u het best geschikt is.
- Indien u tijdens het trainen last krijgt van duizeligheid, misselijkheid of ander lichamelijk ongemak, stop dan direct met trainen en raadpleeg een arts.
- Houd tijdens het trainen uw hartslag in de gaten en stop onmiddellijk bij afwijkende waarden.
- Wij adviseren u warming up en cooling down oefeningen te doen gedurende vijf tot tien minuten voor en na gebruik van het product. Zo kan uw hartslag geleidelijk toe- en afnemen en voorkomt u spierpijn.

1.2 Veiligheid

- Controleer voor gebruik of het product juist functioneert. In geval van storing of defect stoppen met trainen en direct contact opnemen met uw dealer.
- Gebruik het product nooit als deze defect is.
- Dit product is alleen bedoeld voor thuisgebruik en dient op een vlakke ondergrond te staan.
- Dit product mag door maximaal één persoon tegelijk worden gebruikt.
- Het product is geschikt voor personen met een lichaamsgewicht tot 100 kilogram.
- Zorg ervoor dat er altijd minimaal één meter vrije ruimte in alle richtingen rondom het product is, wanneer u aan het trainen bent.
- Steek geen voorwerpen in openingen van het product.

1. Belangrijke informatie

- Houd kinderen en huisdieren uit de buurt van het product.
- Personen met een handicap moeten medische goedkeuring hebben en begeleiding krijgen bij gebruik van dit product. Plaats geen handen en voeten onder het product.
- Houd nooit uw adem in tijdens het trainen. Uw ademhaling moet op een normaal tempo zijn, afhankelijk van de intensiviteit van uw training.
- Begin uw trainingsprogramma langzaam en bouw dit geleidelijk op.
- Draag altijd geschikte kleding wanneer u aan het trainen bent. Draag geen te wijde kleding, die tussen bewegende delen van het product kan komen.
- Gebruik voor het verplaatsen van het product altijd daarvoor geschikte tiltechnieken om rugklachten te voorkomen.
- Controleer regelmatig of schroeven en bouten goed vastzitten en draai ze indien nodig aan.
- De eigenaar van dit product is er verantwoordelijk voor dat alle gebruikers op de hoogte zijn van de waarschuwingen en voorschriften zoals vermeld in deze gebruiksaanwijzing.
- Dit product is bedoeld voor gebruik in een schone, droge omgeving. Opslag in koude en / of vochtige ruimtes zou tot problemen in het product kunnen leiden.
- Dit product is niet geschikt voor therapeutische ondersteuning of het professioneel gebruik ervan in de fysiotherapie.

WAARSCHUWING

Laat uw conditie controleren door een arts voordat u begint met trainen. Dit is extra belangrijk voor personen ouder dan 35 jaar of personen met gezondheidsproblemen. Lees alle instructies voor gebruik. Flow Fitness is niet verantwoordelijk voor persoonlijk letsel of schade aan bezittingen veroorzaakt door gebruik van dit product.

Dit product is niet geschikt voor verhuur of gebruik in een commerciële of institutionele omgeving.

2. Introductie

Flow Fitness dankt u vriendelijk voor uw keuze voor de Runner DTM200i Loopband. We zijn ervan overtuigd dat het product zal voldoen aan uw verwachtingen.

Wij adviseren u voor het gebruik van de Runner DTM200i Loopband eerst deze handleiding aandachtig te lezen, zodat het product optimaal en veilig kan worden gebruikt.

Flow Fitness wenst u veel succes en plezier met trainen.

2.1 Specificaties

Computer

- Manueel programma
- Automatisch programma
- Bluetooth & trainen met de KS fit app

Afmetingen

Lengte: 148 cm
Hoogte: 106 cm
Breedte: 79,2 cm
Gewicht: 33 kg

Afmetingen opgeklapt

Lengte: 153 cm
Hoogte: 13,9 cm
Breedte: 79,2 cm

Techniek

- Motor 1 PK
- Snelheid 0.8-6 KM/U (zonder handrail)
- Snelheid 0.8-12 KM/U (met handrail)
- Loopvlak (lxb) 120 x 48 cm
- 100 kg maximaal gebruikersgewicht

2. Introductie

2.2 Inhoud verpakking



Stroomkabel



Safety key



Verstelknoppen



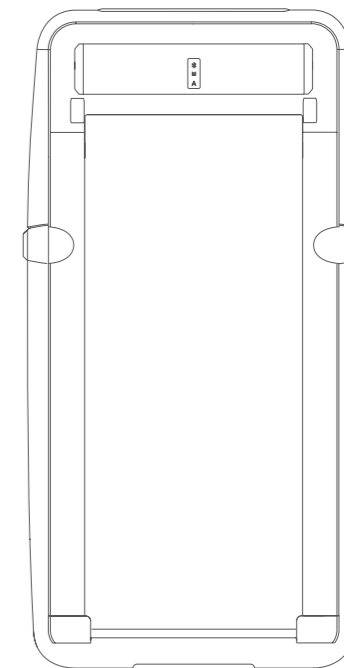
Afstandsbediening



Inbussleutel



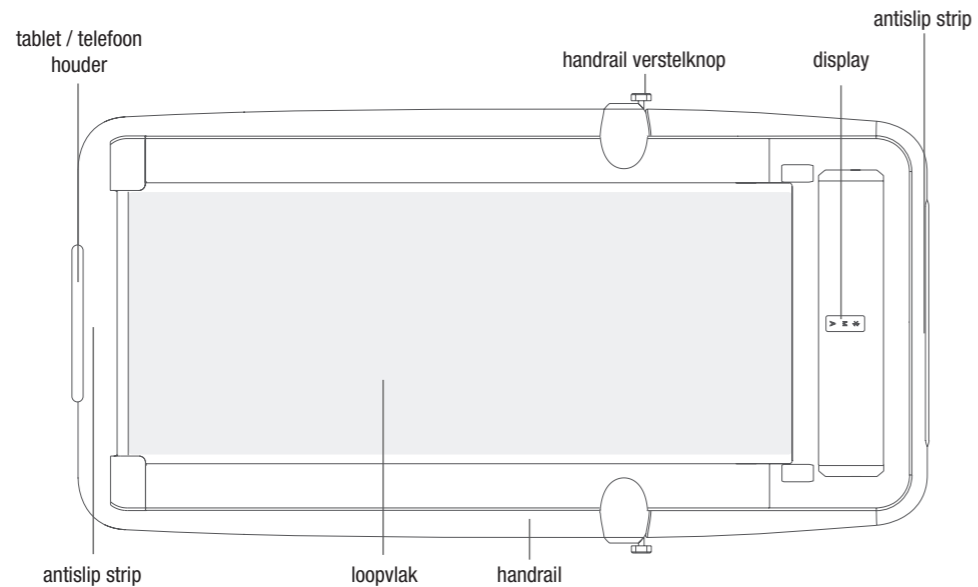
Smeermiddel



RUNNER DTM200i

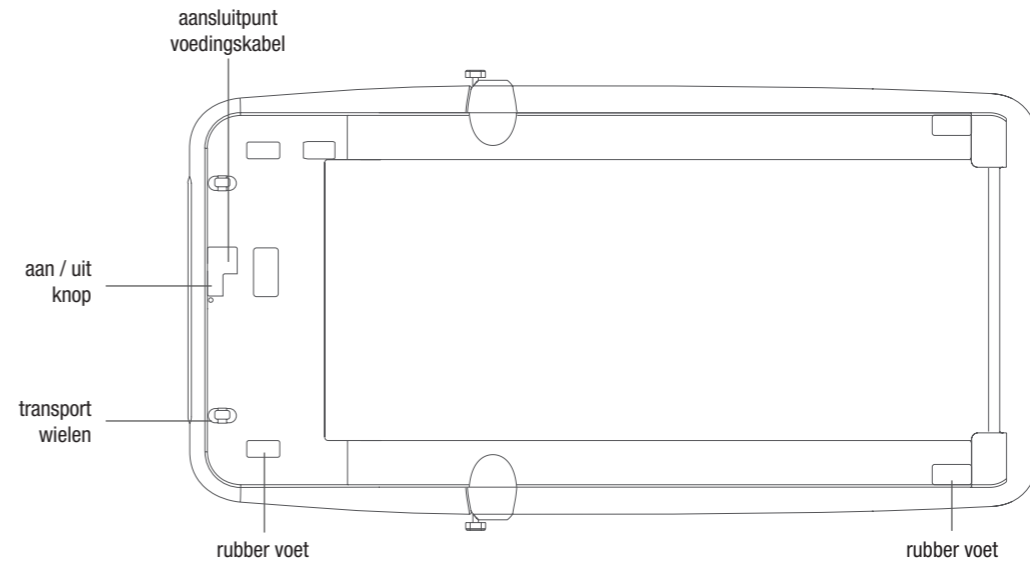
2. Introductie

2.3 Belangrijke onderdelen (bovenzijde)



2. Introductie

2.4 Belangrijke onderdelen (onderzijde)



3. Gebruik

3.1 Schermweergaves

Schermweergave op de afstandsbediening

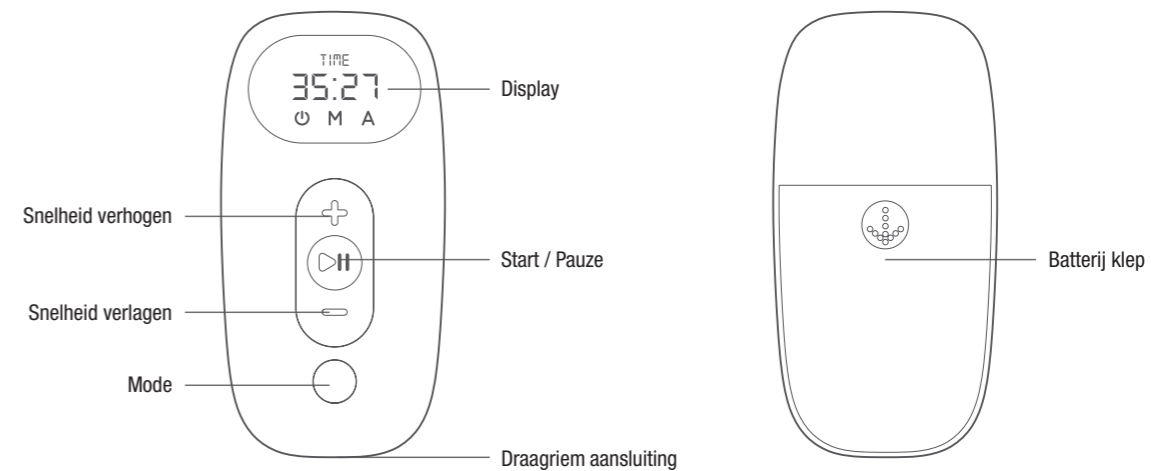


Schermweergave op het display van de DTM200i



3. Gebruik

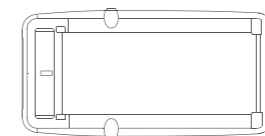
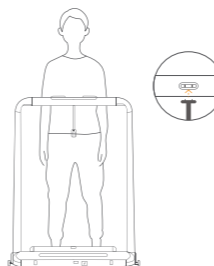
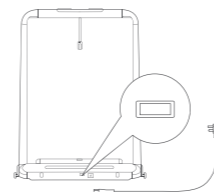
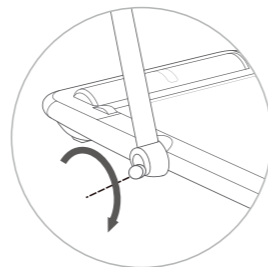
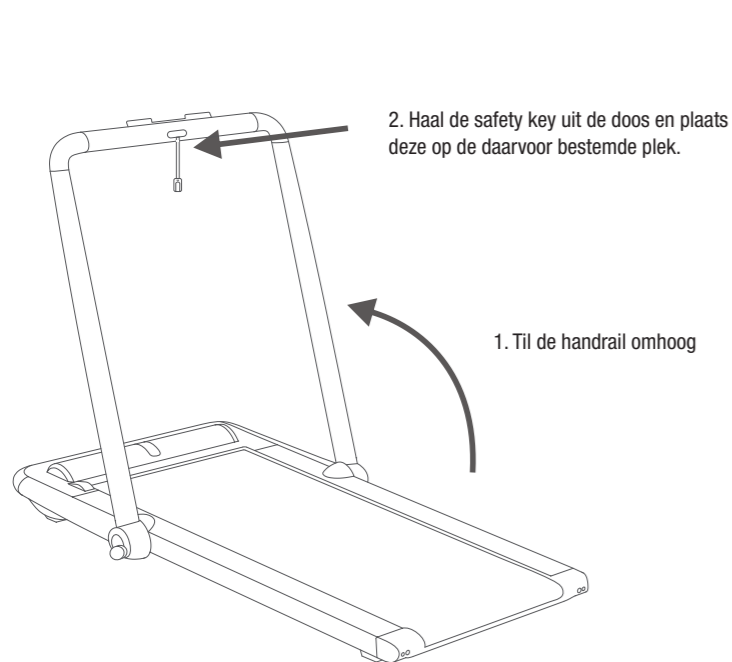
3.2 Afstandsbediening



3. Gebruik

3.3 In gebruik nemen

Haal de DTM200i uit de doos en plaats deze op gewenste locatie. Zorg voor voldoende ruimte rondom het product.



3. Gebruik

3. Gebruik

3.4 Gebruik afstandsbediening



Standby

In standby modus zijn de motor, sensors en deel van de knoppen op de afstandsbediening inactief. De DTM200i uit standby modus halen kan middels de App of mode knop op de afstandsbediening of op de DTM200i walkingpad.



Manuale Modus

In de manuele modus kan de DTM200i walkingpad bediend worden middels de bijgeleverde afstandsbediening of met de KS fit app op uw smartphone.



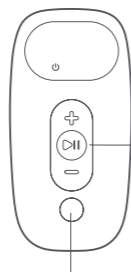
Automatische Modus

In de automatische modus kunt u de DTM200i bedienen door u positie op de loopvlak. Met deze modus kunt u zonder App of afstandsbediening trainen.

3.5 Standby



In deze modus staat de loopband in standby stand. Alle andere knoppen op de afstandsbediening zijn nu inactief. De loopband kan met de modeknop in standby gezet worden. De loopband gaat automatisch in standby na 10 minuten. Daarnaast kunt u de loopband en afstandsbediening ook vergrendelen.



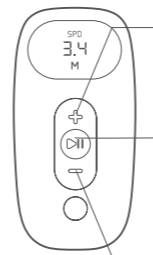
Start / Stop

2 seconden ingedrukt houden om de loopband te ontgrendelen

Mode

Druk 1 maal om tussen de verschillende modussen te wisselen. 2 seconden ingedrukt houden om de loopband en afstandsbediening te vergrendelen.

3.6 Manuele modus



Snelheid verhogen

Druk 1 maal om de snelheid met 0.5 km/u te verhogen. Ingedrukt houden om sneller te verhogen

Start / Stop

Druk 1 maal om de training te starten of te stoppen. 2 seconden ingedrukt houden om de loopband te unlocken

Snelheid verlagen

Druk 1 maal om de snelheid met 0.5 km/u te verlagen. Ingedrukt houden om sneller te verlagen

3. Gebruik



Een training starten

Zorg dat de DTM200i in de manuele modus staat, dit is aangegeven met een M op het display. Om een training te starten u op het loopvlak staan. Druk vervolgens op de Start / Stop knop op de afstandsbediening om een training te starten.

De snelheid aanpassen

Druk op de + toets op de afstandsbediening om de snelheid te verhogen met 0,5 km/u.

Druk op de - toets op de afstandsbediening om de snelheid te verlagen met 0,5 km/u.

De loopband heeft een maximale snelheid van 6 km/u wanneer de handrail ingeklapt is en een maximale snelheid van 12km/u wanneer de handrail uitgevouwen is.

Een training stoppen

Druk op de Start / Stop toets op de afstandbediening om de training te stoppen.

De loopband stop automatisch wanneer er meer dan 15 seconden niemand meer op gelopen of gewandeld heeft.

3.7 Automatische modus



A

Een training starten

De automatische modus is geschikt voor gevanceerde lopers. We raden aan deze functie pas te gebruiken wanneer u ervaring heeft met hardlopen en ervaring heeft opgebouwd met hardlopen op deze loopband.

Zorg dat de DTM200i in de automatische modus staat, dit is aangegeven met een A op het display. Om een training te starten u op het loopvlak staan. Druk vervolgens op de Start / Stop knop op de afstandsbediening om een training te starten.

De snelheid aanpassen

Om de snelheid van de DTM200i te verhogen past u uw tempo aan door de stapfrequentie te vergroten. Om te verlagen dient u uw stapfrequentie te verlagen.

Een training stoppen

Verlaag uw stapfrequentie tot de snelheid onder de 2,5 km/u komt. Dan zal de loopband automatisch en geleidelijk afremmen tot een volledige stop.

3.8 KS fit app

Bedien uw Runner DTM200i loopband met uw smartphone via de KS fit app. Stel fitnessdoelen, leg uw resultaten vast en bedien uw DTM200i. Download de KS fit app door in de iOS App Store of Google Play te zoeken naar 'Walkingpad' of volg een van de onderstaande links:

Apple iOS App Store

<https://apps.apple.com/us/app/ks-fit/id1435554313>

Google Android Play Store

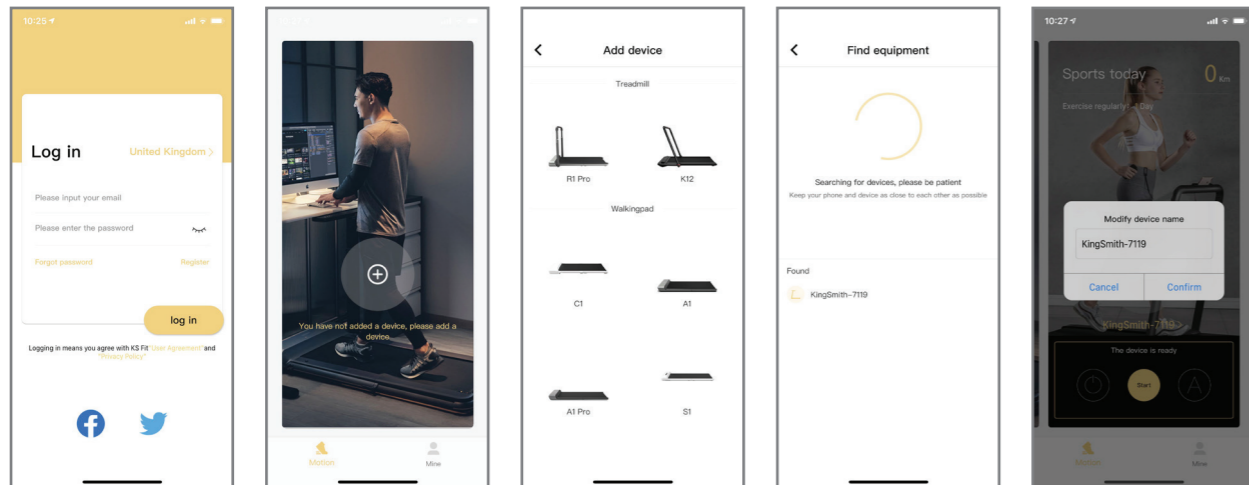
https://play.google.com/store/apps/details?id=com.kingsmith.xiaojin&hl=en_US

3. Gebruik

Het verbinden van de app

Wanneer u de app op uw smartphone of tablet heeft gedownload volgt u onderstaande stappen om verbinding te maken.

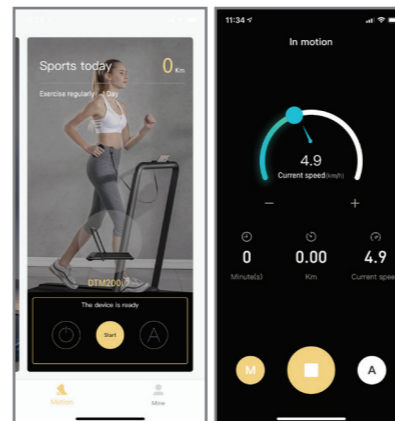
1. Ga naar de optie instellingen van uw smartphone en zet de bluetooth-functie aan.
2. Download en open de KS fit app.
3. Om de app volledig te gebruiken dient u eerst een account aan te maken. Druk in de app op "Register".
4. Vul vervolgens uw email en gewenste wachtwoord in.
5. Vervolgens kunt u de DTM200i koppelen, druk hiervoor op de "+".
6. Selecteer vervolgens "K12". De app gaat nu zoeken naar beschikbare apparaten.
7. Druk op de loopband wanneer deze verschijnt onder "found"
8. Geef de loopband vervolgens een naam zoals bijvoorbeeld DTM200i en druk op "Confirm".



3. Gebruik

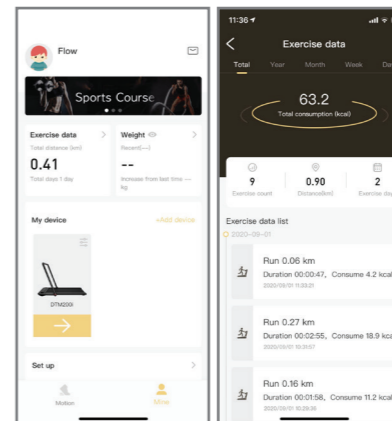
Trainen met de app

Wanneer u verbinding heeft met de KS fit app kunt u in het onderste deel de modus van de DTM200i wisselen. U kunt een manual programma starten door twee keer op de M te drukken. Gedurende een training kunt u op de + en - toetsen de snelheid aanpassen. Het is ook mogelijk om de blauwe cirkel over de witte lijn te verplaatsen om direct de snelheid aan te passen. Druk op het stop icoon om de training te stoppen.



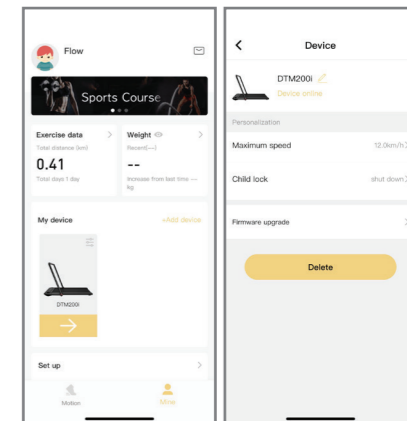
Trainings log

Door in de app onderaan op de avatar icoon te drukken kunt u uw trainingsgeschiedenis bekijken. Druk hiervoor op exercise data. Ook is het mogelijk om resultaten van uw training te delen.



Instellingen

Druk onderaan in de app (in een hoofdmenu) op het avatar icoon. Onder "My Devices" kunt u de gekoppelde apparaten vinden. Druk op het icoon in de rechter bovenhoek van het betreffende apparaat om de instellingen van dit apparaat te wijzigen.



3. Gebruik

3.9 Onderhoud

Onderhoud na training

Veeg na iedere training het eventuele zweet van alle onderdelen. Hiermee voorkomt u dat het zweet kringen of zelfs corrosie veroorzaakt.

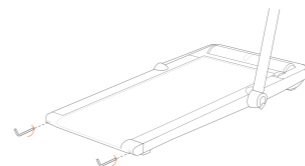
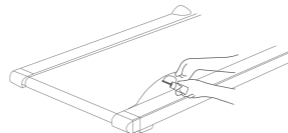
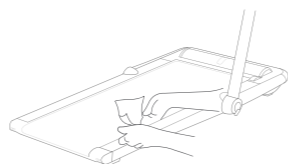
De metalen en kunststof onderdelen zijn met standaard schoonmaakmiddelen te reinigen. Zorg er echter wel voor dat alle onderdelen goed droog zijn, voordat deze weer worden gebruikt.

Om slijtage te voorkomen moet de loopband uitsluitend binnenshuis en in een droge omgeving worden gebruikt.

Glijvlak onderhouden

U wordt aangeraden om elke 1 tot 2 maanden of na 50 uur gebruik het glijvlak onder het loopvlak in te smeren met het bijgevoegde smeermiddel. Zorg dat er geen stroom meer op de loopband staat en draai de stelbouten van de achterrol los. Smeer vervolgens wat smeermiddel op het glijvlak en verdeel dit gelijkmatig. Wanneer u klaar bent, kunt u de stelbouten weer vastdraaien en de band opnieuw centeren.

Wanneer de meegeleverde siliconen olie op is kunt u Flow Fitness treadmill lotion bijbestellen voor het onderhoud van het glijvlak. Met de Smart Straw op de Flow Fitness treadmill lotion is het ook mogelijk om de loopband te smeren zonder bouten los te draaien



3. Gebruik

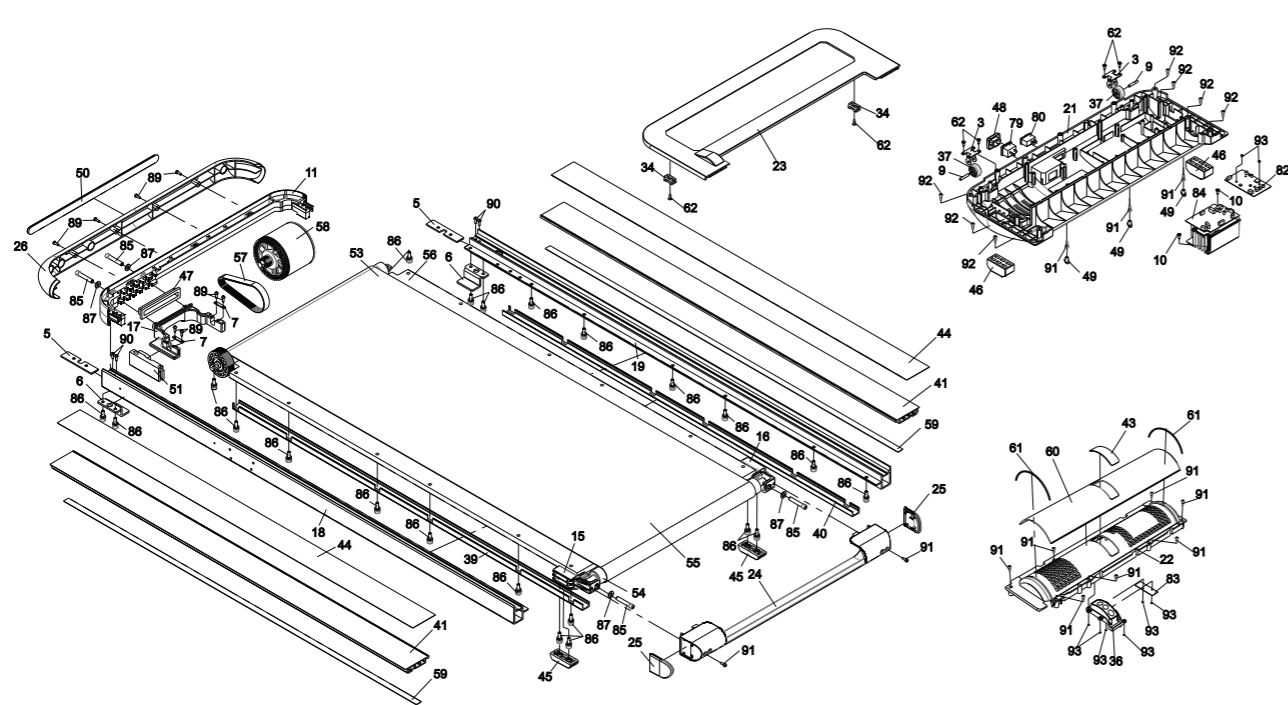
DTM200i centeren

In de eerste weken dat u de loopband gebruikt, kan het voorkomen dat u het loopvlak opnieuw moet centeren. Dit kan als u bijvoorbeeld meer met uw linkervoet afzet dan met uw rechter.

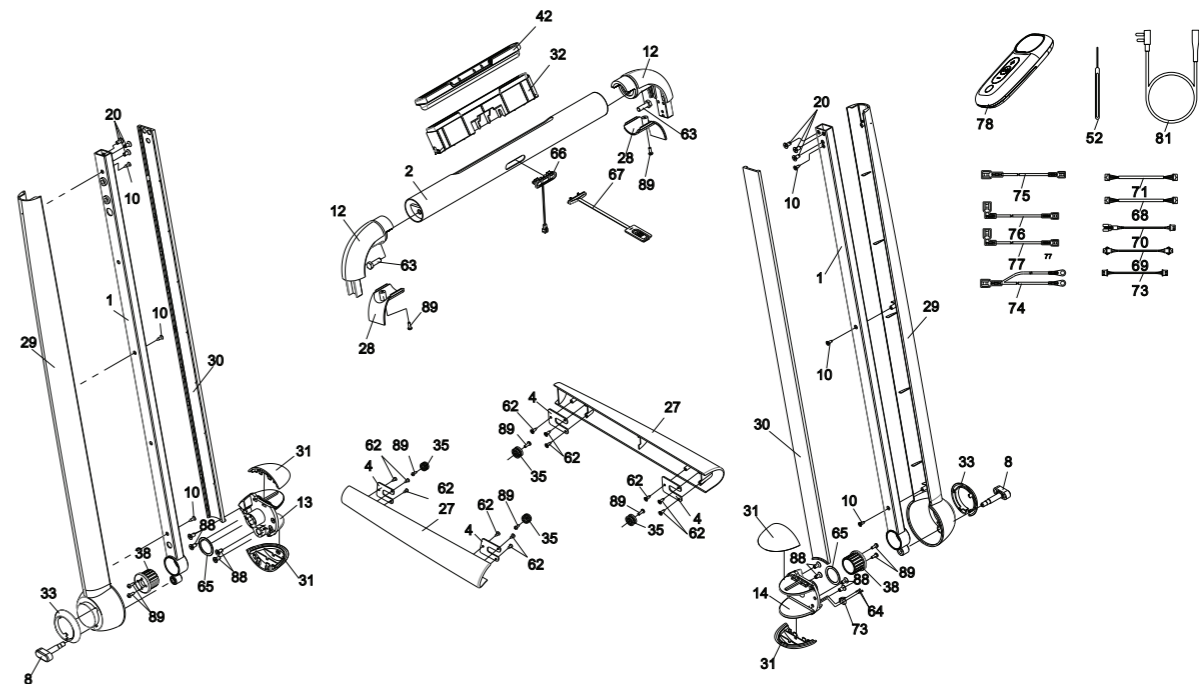
Zorg dat de loopband met een snelheid tussen de 3 en 5 km/u draait. Aan de achterkant van het frame zitten 2 inbus stelbouten. Hiermee kunt u de achterste roller afstellen. In het geval dat de loopband naar rechts loopt, dient u de stelbout aan de rechterkant een 1/4 slag aan te draaien en stelbout aan de linkerkant 1/4 los te draaien. In het geval dat de band naar links loopt, dient u de stelbout aan deze kant 1/4 slag aan te draaien en de ander zijde 1/4 los te draaien. In het geval dat dit niet voldoet, dient u dezelfde bout nog een keer aan te draaien. Zorg ervoor dat het loopvlak zo goed mogelijk gecentreerd is.

4. Algemene informatie

4.1 Exploded view



4. Algemene informatie



4. Algemene informatie

No. Part	Qty	No. Part	Qty	No. Part	Qty
1 Handrail frame (zijkant)	2	37 Wiel	2	73 Kabel switch 570mm	1
2 Handrail frame (bovenzijde)	1	38 Afstandsbus	2	74 Aardekabel 180mm	1
3 Wheel beugel	2	39 Linker beschermstrip	1	75 Kabel socket - 0/1 120mm Red	1
4 Bevestigingsbeugel zijbekleding	4	40 Rechter beschermstrip	1	76 Kabel MCB - 0/1 180mm Red	1
5 Connector afstandsbus	2	41 Strip zijkant	2	77 Kabel adp.ing. - MCB 260mm Black	1
6 Rail support	2	42 Telefoon / tablet houder	1	78 Afstandbediening	1
7 Motor pakking	2	43 Display PC film	1	79 Voedingsingang	1
8 Verstelknop	2	44 PC film	2	80 Zekering	1
9 Pin	2	45 Achterste voetpads	2	81 Voedingskabel 1.5m	1
10 Schroef ST2.9x16	10	46 Voorste voetpads	2	82 PCB	1
11 Aluminum behuizing (voorkant)	1	47 Motor cushion supply	1	83 Display paneel	1
12 Behuizing handrail	2	48 Rubber cover for power	1	84 MCB	1
13 Linker beugel	1	49 Rubber schroef afdichting	3	85 Inbusbout M8x1.25P*42	4
14 Rechter beugel	1	50 Rubber strip v.d. voorste afdekkap	1	86 Drie delige bout M6x1.0P*15	22
15 Achterste roller support links	1	51 Motor linker ophanging	1	87 Demping Ø8.5* 16*1.5	4
16 Achterste roller support rechts	1	52 Silicone draaglus	1	88 Bout M6*12	8
17 Motor beugel	1	53 Voorste roller	1	89 Bout M4*10	17
18 Aluminum behuizing links	1	54 Achterste roller	1	90 Bout M4*16	4
19 Aluminum behuizing rechts	1	55 Running belt 2534x480	1	91 Schroef ST4.2*15	14
20 Bout M4x10	6	56 Running board	1	92 Schroef ST6.0*20	7
21 Onderste motorkap	1	57 Aandrijfriem	1		
22 Bovenste motorkap	1	58 Motor	1		
23 Motorkap	1	59 Side strip foam	2		
24 Eindkap	1	60 Speaker doek	1		
25 Afdekkap zijkant	2	61 Speaker doek decoratie strip	2		
26 Voorste afdekkap	1	62 Schroefer ST4.2x10	18		
27 Afdekkap zijkant	2	63 Bout M8x25	2		
28 Handrail afdekkap	2	64 Bout M1.6x10	2		
29 Handrail buis afdekkap	2	65 PTFE afdekstrip	2		
30 Handrail buis afdekkap	2	66 Safety key module houder	1		
31 Afdekkap	4	67 Safety key module	1		
32 Telefoon / tablet houder	1	68 Kabel status indicator 350mm	1		
33 Kolom zijafdekking	2	69 Middelste kabel key mod. 1020mm	1		
34 Clip	2	70 Onderste kabel key mod. 570mm	1		
35 Bevestigingsbeugel zijbekleding	4	71 Data kabel 150mm	1		
36 Display beugel	1	72 Schroef ST2.9*10	8		

5. Garantie

Flow Fitness verleent een garantie aan huis op onderdelen, voorrijkosten en uurloon, te rekenen vanaf de datum van aankoop. De garantietermijn van uw Flow Fitness product is te vinden op <https://www.flowfitness.com/nl/support/>. De garantie heeft uitsluitend betrekking op materiaal- en/of productiefouten.

Indien u optimaal gebruik wilt maken van deze garantie, registreer dan uw Flow Fitness product op:

<https://www.flowfitness.com/nl/registreer-uw-product/>

Indien het product defect is, neem dan contact op met de fitnessdealer bij wie u het product heeft gekocht en meld het defect. Omdat Flow Fitness uitsluitend met gespecialiseerde en ervaren dealers samenwerkt, kan deze in veel gevallen het defect verhelpen. Indien nodig neemt de dealer contact op met Flow Fitness. Vervolgens zal Flow Fitness in samenwerking met de dealer het defect naar eigen inzicht verhelpen. Indien het defect binnen de garantietermijn valt, zal dit kosteloos gebeuren.

De garantie vervalt wanneer:

- er gebreken zijn ontstaan aan het product door een onjuiste montage van het toestel dan wel wanneer er sprake is van het niet juist opvolgen van de instructies zoals beschreven in deze handleiding,

- reparaties aan het product zijn verricht door anderen dan door Flow Fitness aangewezen personen of zonder haar schriftelijke toestemming,

- het product naar het oordeel van Flow Fitness is verwaarloosd dan wel onvoorzichtig en/of ondeskundig is gebruikt, behandeld en/of onderhouden, en/of sprake is van normale slijtage,

- het product op andere wijze is gebruikt dan in deze gebruiksaanwijzing is beschreven,

- het product onder andere omstandigheden is gebruikt dan in deze gebruiksaanwijzing in beschreven.

- defecten zijn ontstaan door overige factoren van buitenaf.

De garantietermijn wordt niet verlengd of vernieuwd door uitvoering van garantietermaatregelen, met dien verstaande dat de garantie op uitgevoerde werkzaamheden drie maanden bedraagt.

FLOWFITNESS

RUNNER
DTM200i



Manual

www.flowfitness.com/en

1. Important information	28
1.1 Health	28
1.2 Safety	28
2. Introduction	30
2.1 Specifications	30
2.2 Content of packaging	31
2.3 Important parts (top view)	32
2.4 Important parts (bottom view)	33
3. Use	34
3.1 Display values	34
3.2 Remote control	35
3.3 First use	36
3.4 Modes	38
3.5 Standby	38
3.6 Manual Mode	39
3.7 Automatic mode	40
3.8 KS fit app	41
3.9 Maintenance	44
4. General information	46
4.1 Exploded view	46
5. Warranty	49

1. Important information

1.1 Health

Important:

read this instruction manual first and follow the instructions carefully before using the product.

- Consult an expert to determine the training level that is most suitable for you.
- If you experience any dizziness, nausea or any other physical discomfort while training, cease the training immediately and consult a physician.
- Watch your heart beat during the training and immediately stop training when values are inconsistent.
- We advise you to do warming up and cooling down exercises during five to ten minutes before and after use of the product. This way your heart rate can increase and decrease gradually and you can prevent painful muscles.

1.2 Safety

- Only use this product as described in this instruction manual.
- Before using this product check that the product functions as it should. In case of malfunction or a defect stop training immediately and contact your vendor.
- Do not use the product when there is a malfunction.
- The product is only meant for use in the home and it has to be positioned on a flat surface.
- The product can only be used by one person at the time.
- The product can be used by persons with a body weight of up to 100 kilos.

1. Important information

- Always make sure that there is at least one meter of free space in all directions around the product when you are training.
- Don't stick any objects in any opening of the equipment.
- Keep children and pets away from the product.
- Handicapped persons should get consent from a medical expert and follow their directions for training with the product.
- Do not place hands or feet under the product.
- Never hold your breath during a training session. Your breathing should be at a normal interval depending on the intensity of the training.
- Start your training schedule slowly and build it up gradually.
- Always wear appropriate clothing during training. Don't wear anything that's too loose and can get caught between moving parts of the equipment.
- When moving the equipment always use the appropriate lifting techniques to prevent back injury.
- Check screws and bolts regularly and fasten them if they are loose.
- The owner of the product is responsible for all users to be aware of the warnings and instructions as mentioned in this instruction manual.
- This product is intended for use in a clean and dry environment. Storage in cold and / or moist areas could lead to problems with the product.
- This product is not suitable for therapeutic supports / or professionally use in physical therapy.



Have your physical condition checked by a licensed physician before you start training. This is particularly important for persons over 35 years old or persons who have any problems with their health. Read all instructions before using the equipment. Flow Fitness is not responsible for any personal injury or damage to property caused by the use of this equipment.
This product is not suited for rental or use in a commercial or professional environment.

2. Introduction

Thank you for purchasing the Runner DTM200i treadmill. This Flow Fitness product can be purchased for several reasons. Whatever yours may be, improve stamina, lose weight, rehabilitation or just because you like to exercise, we are convinced this product will meet your requirements.

This manual contains all information necessary for the use and operation of the DTM200i. This guide also contains tips and a advice on how to exercise.

Flow Fitness wishes you successful and enjoyable training sessions.

2.1 Specifications

Computer

Manual program

Automatic program

Bluetooth & training with the KS fit app

Dimensions

Length: 148 cm

Height: 106 cm

Width: 79.2 cm

Weight: 33 kg

Size folded

Length: 153 cm

Height: 13,9 cm

Width: 79,2 cm

Technical

- Motor 1 HP

- Speed 0.8-6 KPH (handrail folded)

- Speed 0.8-12 KPH (handrail unfolded)

- Walking surface (lxw) 120 x 48 cm

- 220LBS / 100kg max user weight

2. Introduction

2.2 Content of packaging



Power cable



Safety key



Handlebar knob



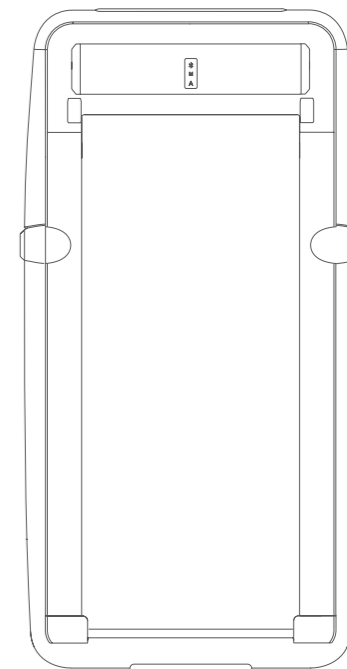
Remote control



Allen key



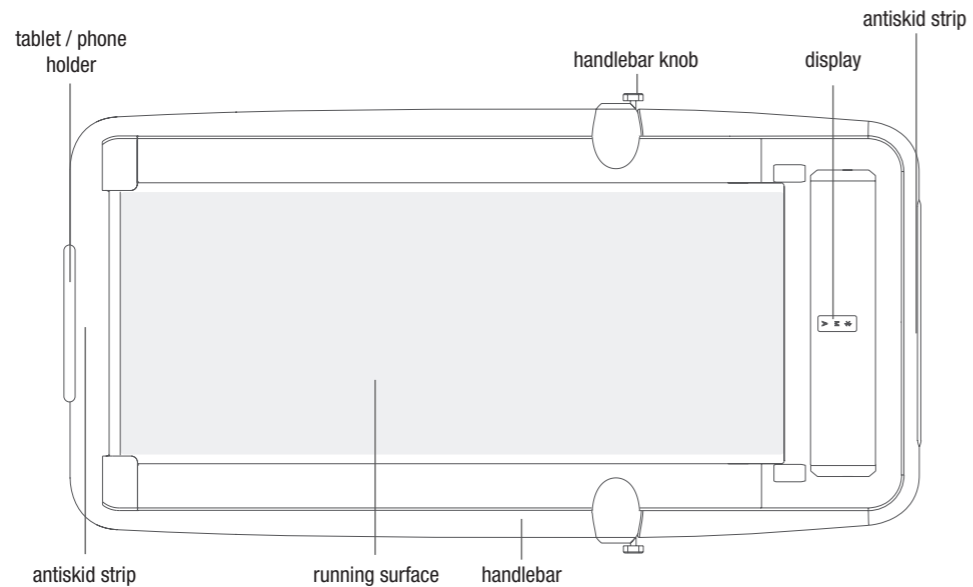
Lubricant



RUNNER DTM200i

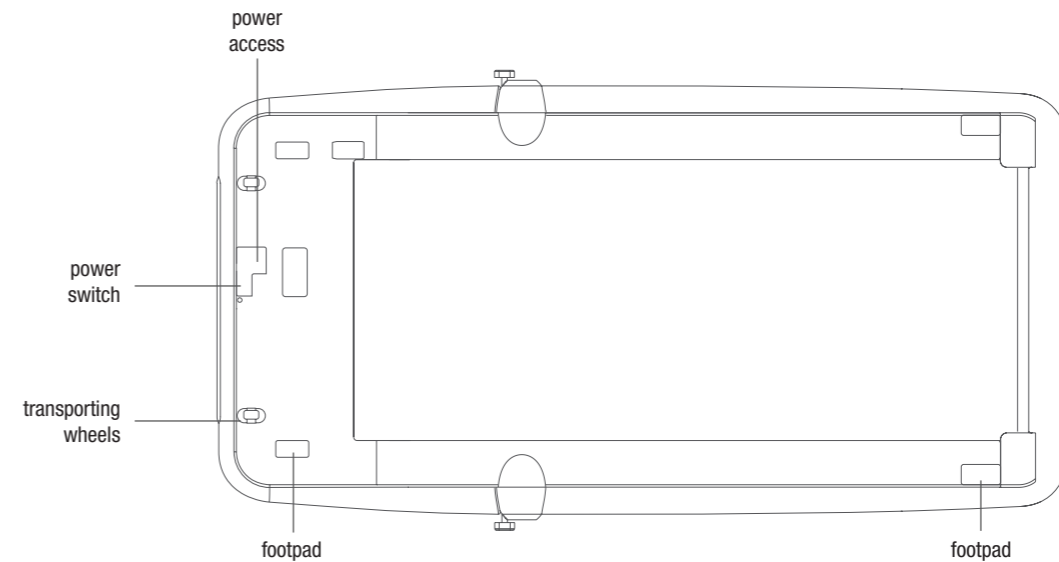
2. Introduction

2.3 Important parts (top view)



2. Introduction

2.4 Important parts (bottom view)



3. Use

3.1 Display values

Display remote control



Time



Speed



Distance



Calories



Step counter

Display DTM200i



Standby



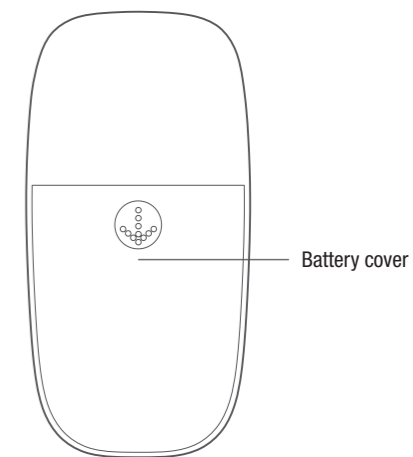
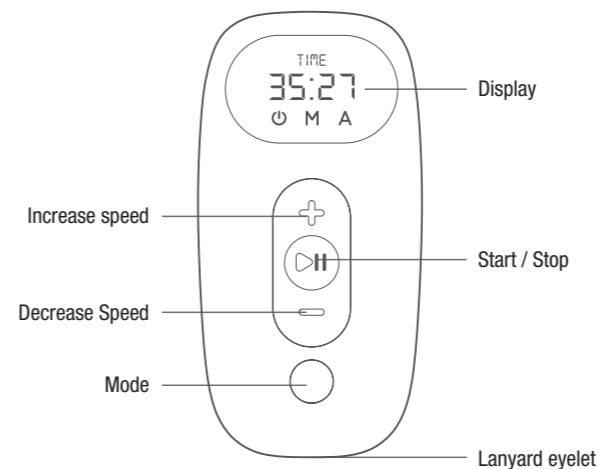
Manual mode



Automatic mode

3. Use

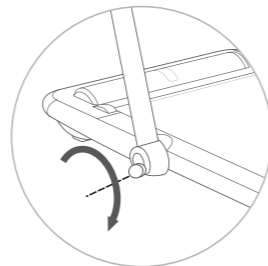
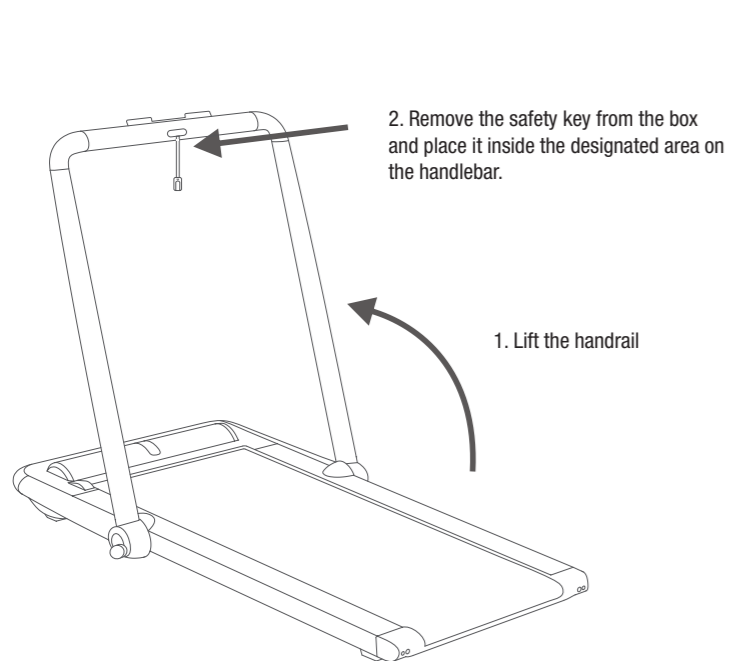
3.2 Remote control



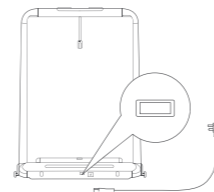
3. Use

3.3 First use

Remove the DTM200i from the box and place it in a area where you have enough space around the product.



3. Remove the handlebar adjustment knobs from the box and assemble them on both sides of the DTM200i. Turn both knobs firmly.



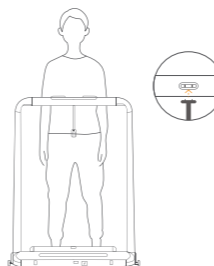
4. Connect the power cable and turn the power switch on.



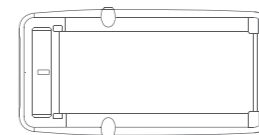
5. Use the QR code above to download the KS Fit app or search for 'KS Fit' in the Apple app store or on Google Play.



6. Connect the DTM200i with your smartphone or tablet by following the steps in the KS fit app.



7. Clip the safety key onto your clothes. Make sure the other end of the safety key is still connected to the DTM200i



8. When the handlebar is folded down the speed is limited to 6KPH also the use of the safety key is not required.



9. When the DTM200i's handlebar is in position and the adjustment knobs are fully tightened the maximum running speed of 12KPH is unlocked. Use of the safety key is mandatory.

3. Use

3.4 Modes

**Standby**

In standby mode the motor, sensors and most buttons are inactive.

**Manual Mode**

In manual mode the DTM200i can be controlled with the included remote control or with the KS fit app on your smartphone.

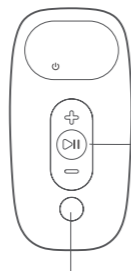
**Automatic Mode**

In the automatic mode you are able to control your DTM200i treadmill with your pace and step frequency. With this mode no app or remote control is required.

3.5 Standby



In this mode the DTM200i is in Standby. All buttons on the remote are inactive. You can manually set the treadmill in standby mode by pressing the Mode button several times until the standby icon appears on the screen. The treadmill will automatically go into standby mode after 10 minutes of inactivity. You are also able to lock the remote and treadmill.

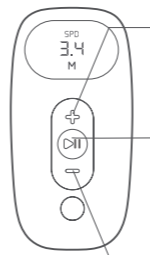
**Start / Stop**

Press and hold the button for 2 seconds to unlock the DTM200i

Mode

Short press to switch between the three different modes
Press and hold for 2 seconds to lock the treadmill and remote control.

3.6 Manual Mode

**Increase the speed**

Press the + button on the remote control to increase the speed with 0.5 KPH / 0,25 MPH

Stop a training session

Press the Start / Stop button to start or stop your exercise session. Press and hold this button to unlock the DTM200i treadmill.

Decrease the speed

Press the - button on the remote control to increase the speed with 0.5 KPH / 0,25 MPH

**En training starten**

Select Manual mode, Manual mode is indicated with a M on the display. To start a training session stand on the walking surface and press the Start / Stop button.

Adjust the speed

Press the + button on the remote control to increase the speed with 0.5 KPH / 0,25 MPH

Press the - button on the remote control to increase the speed with 0.5 KPH / 0,25 MPH

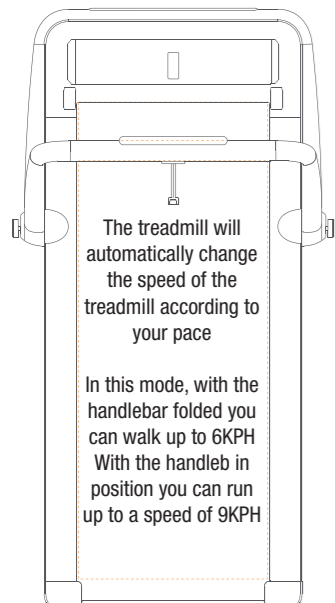
When the handlebar is folded down the speed is limited to 6KPH. When the handlebar is in position the maximum speed of 12KPH is unlocked.

Stop a training session

Press the Start / Stop button on the remote control to stop the current exercise session.

The treadmill will automatically stop a training sessions when it detects no running or walking movements for 15 seconds.

3.7 Automatic mode



A

Start a training session

The automatic mode is only recommended for experienced runners. We also recommend building up some experience on this treadmill before using this mode.

Select Automatic mode, Automatic mode is indicated with a A on the display. To start a training session stand on the walking surface of the DTM200i and press the Start / Top button on the remote.

Adjust the speed

To increase the speed increase your pace by increasing your step frequency (trod in place). To decrease the speed of the treadmill lower your pace by decreasing your step frequency.

Stop a training session

To stop an exercise session decrease your step frequency until a speed of 2.5KPH is reached. From 2.5KPH the treadmill will gradually bring the belt to a complete stop.

3.8 KS fit app

Operate your Runner DTM200i treadmill with your mobile device through the KS fit app. Set fitness goals, log your results and control your DTM200i.

Download the KS fit app by searching 'walkingpad'; in the Apple iOS App or Android Play store. You can also follow one of the links below:

Apple iOS App Store

<https://apps.apple.com/us/app/ks-fit/id1435554313>

Google Android Play Store

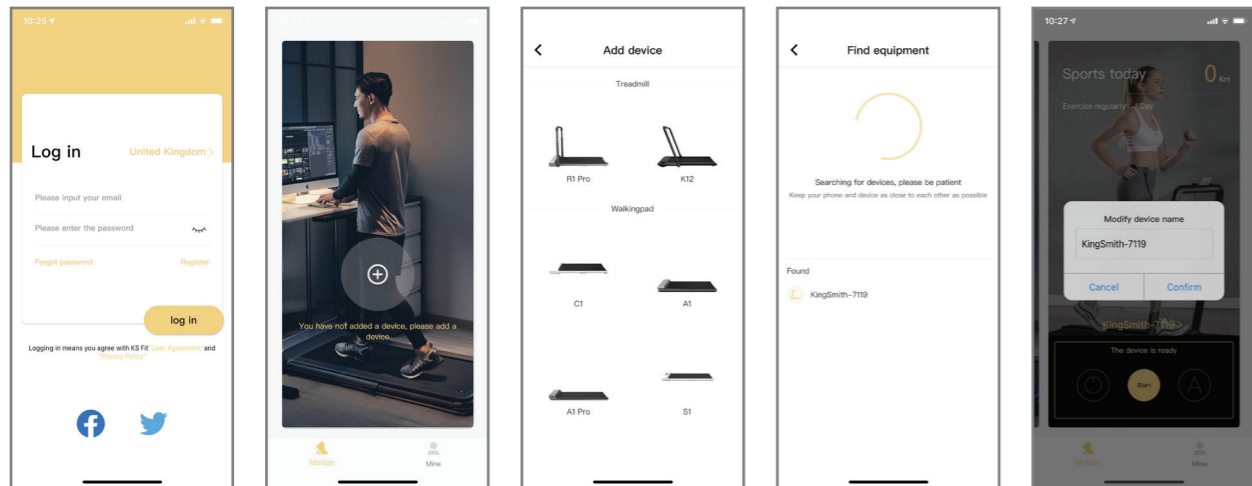
https://play.google.com/store/apps/details?id=com.kingsmith.xiaojin&hl=en_US

3. Use

Connecting the app

When you have downloaded the app to your device, follow the steps below to connect the app to the DTM200i treadmill.

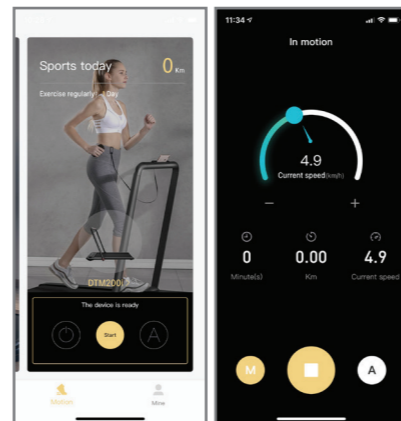
1. Go to the settings of your mobile device and check if the bluetooth function is on. If not turn bluetooth on.
2. Download and open the KS fit app.
3. To use the KS fit app a user registration is required. Press “Register” to create an account.
4. Enter your preferred username and password to create your account.
5. Now you are ready to connect the DTM200i using a bluetooth connection. Press “+” in the middle of the screen.
6. Select “K12”. The app will now search for compatible devices.
7. Select the treadmill when it appears under “found”.
8. Name the treadmill, for instance DTM200i.



3. Use

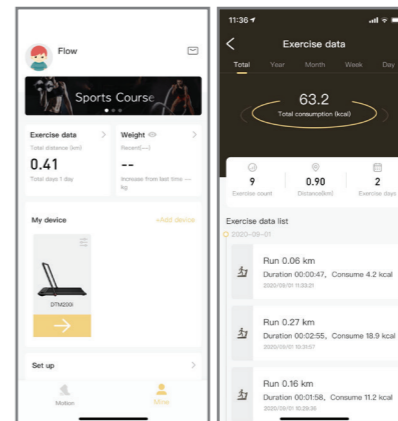
Training with the KS fit app

When your DTM200i is connected to the KS fit app you can find the treadmill modes in the lower part of the screen. If you want to start a manual program press the M icon twice. During the exercise on manual mode you can change the speed by pressing the + and - buttons. You can also adjust the speed quickly by dragging the blue dot in the speed indicator to the preferred position. Press the stop icon to stop the training session.



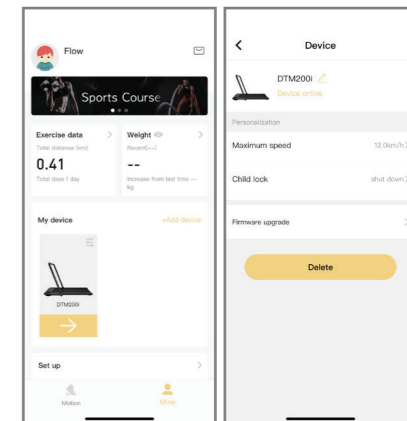
Trainings log

Show your workout history by pressing the avatar icon in the bottom right corner of the app. Then press exercise data to show all workout date. It is also possible to share your results.



Settings

Press the avator icon in the app. The connected devices will show under “My Devices”. Change the setting your device by pressing the settings icon on the top right corner of the selected device.



Cleaning

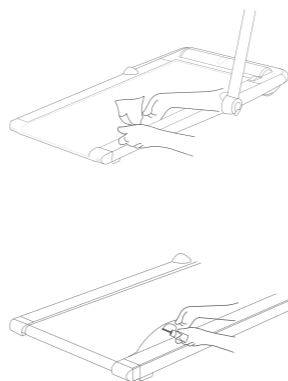
The metal and plastic parts of the product can be cleaned by using standard cleaning products. However, make sure that all parts are completely dry before using the product again.

To prevent unnecessary wear, the product may only be used indoors and in a dry environment.

Maintaining the sliding surface

Every 1 or 2 months (even if the treadmill is not in use) or every 50 hours of use, the sliding surface under the running belt needs to be lubricated with the included silicone lubricant. Make sure that the power is disconnected and loosen the adjusting bolts of the rear roller. Lubricate the surface, distribute the silicone lubricant evenly. When you are finished fastening the adjustment bolts of the rear roller. Center the treadmill again as described below.

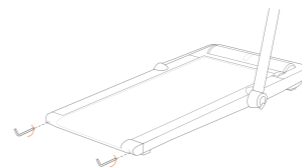
We advise Flow Fitness Treadmill lotion after you have emptied the included silicon lubricant. With the Smart Straw on the Flow Fitness Treadmill lotion you are able to lubricate the belt without loosening any bolts.



Centering and tensioning the belt

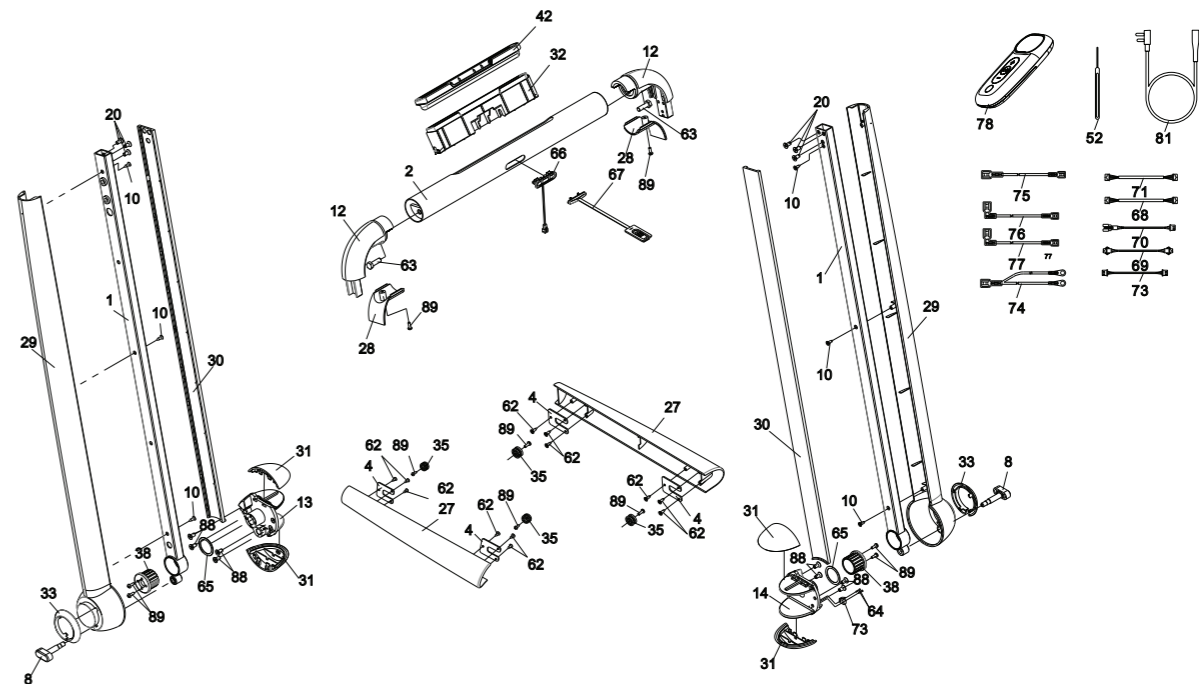
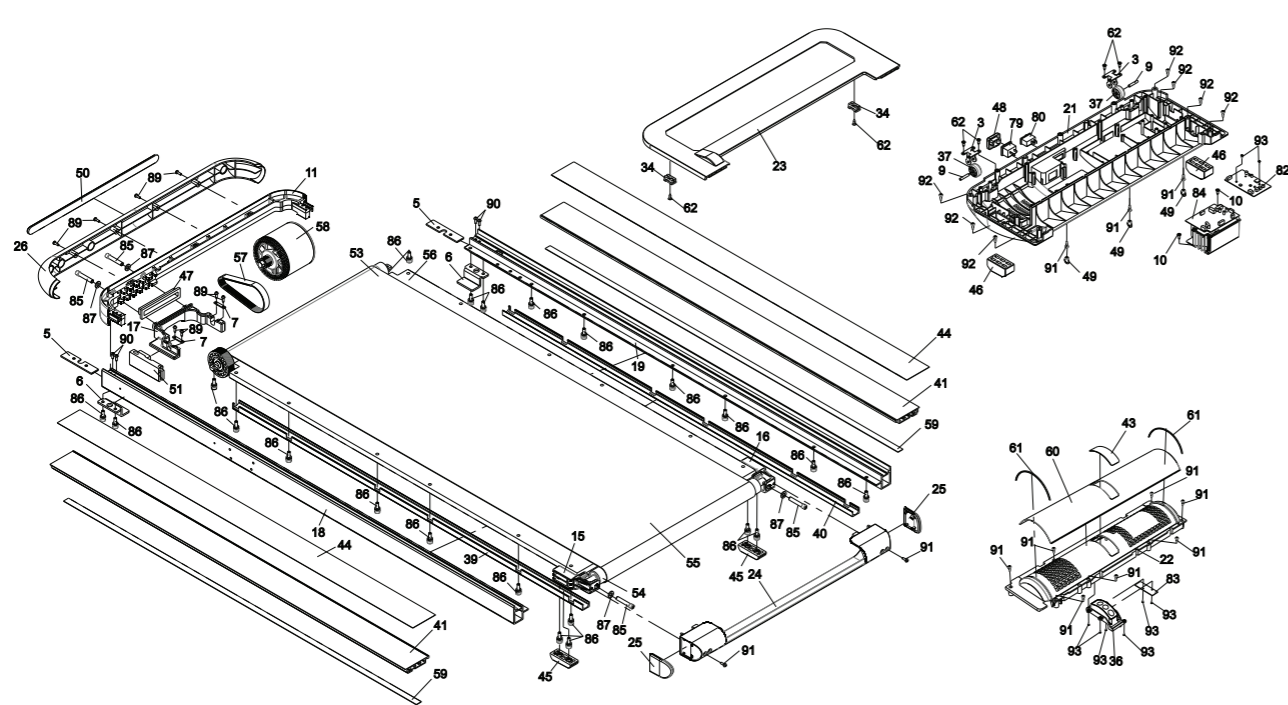
Within the first weeks of using the treadmill, it is possible that you need to centre the belt. For example this can happen when applying more pressure to the left foot over the right.

Make sure the treadmill is running with a speed between 3 and 5 KPH. At the back of the frame there are two adjustment bolts. These bolts allow you to adjust the rear roller. When the treadmill is running to the left, you need to turn the left adjusting bolt clockwise and the right adjusting bolt counter clockwise. When the treadmill is pulling to the right, you have to turn the left adjusting bolt counter-clockwise and the right adjusting screw clockwise. Make sure the belt stays well tensioned and is not waving.



4. General information

4.1 Exploded view



4. General information

No.	Part	Qty	No.	Part	Qty	No.	Part	Qty
1	left and right column	2	37	Wheel	2	73	Speed up switch 570mm	1
2	Handrail assembly	1	38	Bushing	2	74	Ground wire 180mm	1
3	Wheel support	2	39	Left lower protective strip	1	75	Cable socket - switch 120mm Red	1
4	Side trim cover retainer	4	40	Right lower protective strip	1	76	Cable MCB - switch 180mm Red	1
5	Connector spacer	2	41	Side strip	2	77	Cable socket - MCB 260mm Black	1
6	Foot pad support	2	42	Phone holder	1	78	Remote	1
7	Motor gasket	2	43	Display PC film	1	79	Socket	1
8	type knob shaft	2	44	PC film	2	80	Overload protection switch	1
9	Cylindrical pin	2	45	Rear foot pad	2	81	Power cable 1.5m	1
10	Cross countersunk screw ST2.9x16	10	46	Front foot pad	2	82	Upper control board	1
11	Front aluminum seat	1	47	Motor cushion supply	1	83	Display panel	1
12	Handrail seat	2	48	Rubber cover for power	1	84	Lower control board	1
13	Left shaft seat	1	49	Rubber hole plug	3	85	Allen bolt bolt M8x1.25P*42	4
14	Right shaft seat	1	50	Rubber cushion of front trim cover	1	86	three-piece bolt M6x1.OP*15	22
15	Rear drum left support	1	51	Motor left cushion	1	87	Flat cushion Ø8.5* 16*1.5	4
16	Rear drum right support	1	52	Silicone lanyard	1	88	Cross head bolt M6*12	8
17	Motor retainer	1	53	Front drum	1	89	Cross head bolt M4*10	17
18	Left aluminum	1	54	Rear drum	1	90	Cross head bolt M4*16	4
19	Right aluminum	1	55	Running belt 2534x480	1	91	Cross screw ST4.2*15	14
20	Cross recessed countersunk M4x10	6	56	Running board	1	92	Cross screw ST6.0*20	7
21	Motor lower cover	1	57	Multi slot belt	1			
22	Motor upper cover	1	58	Motor	1			
23	Motor top cover	1	59	Side strip foam	2			
24	Rear end cover	1	60	Speaker mesh	1			
25	Side trim cover of rear end cover	2	61	Speaker mesh decorative cord	2			
26	Front trim cover	1	62	Cross countersunk screw ST4.2x10	18			
27	Side trim cover	2	63	Outer hexagon bolt M8x25	2			
28	Handrail trim cover	2	64	Cross recessed pan screw M1.6x10	2			
29	Column trim cover	2	65	PTFE gasket	2			
30	Column trim strip	2	66	Safety switch retainer	1			
31	Shaft trim cover	4	67	Safety switch assembly	1			
32	Phone holder	1	68	Status indicator cable 350mm	1			
33	Column side cover	2	69	Middle cable safety switch 1020mm	1			
34	Fastener	2	70	Lower cable safety switch 570mm	1			
35	Side trim cover retainer	4	71	Data cable 150mm	1			
36	Display seat	1	72	Cross screw ST2.9*10	8			

5. Warranty

The warranty is provided by the Flow Fitness distributor of your country and the reseller where you have purchased your product. Please check <https://www.flowfitness.com/en/dealers/> for contact information.

FLOW*FITNESS*

Runner DTM200i